

Ersatzteilliste
Spare parts list
Liste de pièces détachées



Universalspülautomat
Universal warewashing machine
Machine à laver la vaisselle et ustensiles

DV 125.2 230/400V 50HZ 3P / MIKE 2





PLATONSERVICE

8 (800) 500-34-47

www.platonservice.com

DV 125.2

Inhaltsverzeichnis:		Contents:	Contenu:
01.20	Waschpumpe	Wash pump	Pompe de lavage
03.37	Waschsystem	Wash system	Systeme de lavage
03.37.01	Waschsystem Gültig ab 2011/01	Wash system Valid from 2011/01	Système de lavage Valable partier du 2011/01
04.29	Magnetventil	Solenoid valve	Electrovanne
06.07	Niveauregelung	Level control	Régulation de niveau
08.38	Einbauboiler	Incorporated boiler	Surchauffeur incorporé
09.17	Tankheizung	Tank heating	Chauffage de bac
10.14	Dosiergeräte	Dosing units	Doseurs
11.45	Elektroniksteuerung	Electronic control	Commande électronique
13.51	Baugruppen/Einzelteile	Component blocks/Parts	Blocs/Pièces détachées
14.14	Haubengestänge	Hood rod	Barre de capot
14.15	Haubengestänge Haubenautomatik	Hood rod Automatic hood opening	Barre de capot Capot ouverture automatique
15.04	Hebe- und Senkvorrichtung	Lifting and lowering device	Dispositif de lavage et de des-
16.03	Einbauwasserenthärter	Incorporated softener	Adoucisseur incorpore
18.12	Laugenpumpe	Drain pump	Pompe de vidange
22.15	Drucksteigerungspumpe	Booster pump	Surpresseur
24.07	Freier Auslauf	Air gap	Ecoulement libre
33.05.02	Vorfiltergruppe	Preliminary filter	Filtre preliminaire
33.06	Ablauf-Set	Drain-set	Set de vidange
33.12	Umkehrosmose - Separat	Reverse osmosis - separately	Osmoseur - séparément
34.01	Air Box	Air Box	Air Box

KENNZEICHNUNG DER ERSATZ- TEILE

* / V DIESE TEILE EMPFEHLEN WIR AUF
LAGER ZU LEGEN!

V VERSCHLEISSTEIL!

ÄNDERUNGEN IN AUSFÜHRUNG UND
KONSTRUKTION VORBEHALTEN.

SPECIAL MARKS OF SPARES

WE RECOMMEND TO STORE THESE
PARTS!

WEAR AND TARE PART!

WE RESERVE THE RIGHT TO
CHANGE EXECUTION AND CON-
STRUCTION.

MARQUAGE SPECIALES DES PIECES

NOUS RECOMMANDONS DE PRENDRE CES
PIECES EN STOCK!

PIÈCE D'USURE!

NOUS NOUS RESERVONS LE DROIT DE CHAN-
GER L'EXECUTION ET LA CONSTRUCTION.

MEIKO Maschinenbau GmbH & Co.

Englerstraße 3

D-77652 Offenburg

Telefon: 0781 / 203 - 0

Telefax: 0781 / 203 - 1179

www.meiko.de

e-mail: info@meiko.de

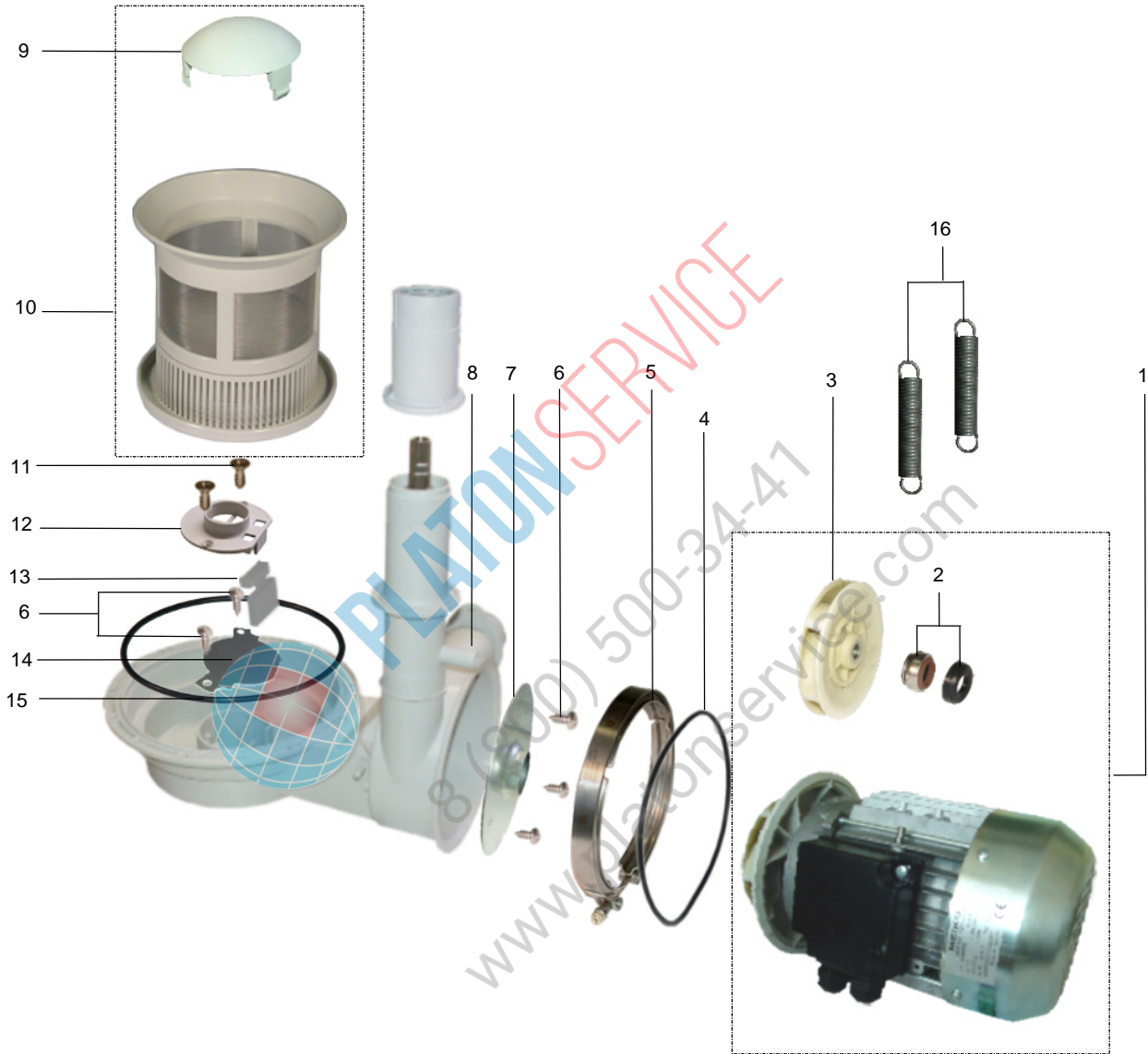
01.20 WASCHPUMPE

01.20 WASH PUMP

01.20 POMPE DE LAVAGE



PU1_20.doc
24.06.2003/BP



01.20 WASCHPUMPE

01.20 WASH PUMP

01.20 POMPE DE LAVAGE



PU1_20.doc
01.01.2003/FUS

POS	IDENT. NR. IDENT. NO.	BEZEICHNUNG	DESIGNATION	DESIGNATION
1	* 9542167	WASCHPUMPE 1,5 KW KPL.	WASH PUMP 1,5 KW CPL.	POMPE DE LAVAGE 1,5 KW CPL.
2	V 9649202	GLEITRINGDICHTUNG KPL.	SLIDING SEAL CPL.	JOINT AXIAL
3	* 9542166	PUMPENLAUFRAD	PUMP WHEEL	ROUE DE POMPE
4	* 9515339	O-RING 145X4	O-RING 145X4	BAGUE 145X4
5	9519356	PROFILSCHELLE	PROFILE CUP	BRIDE PROFILEE
6	0330020	SCHRAUBE 4,2X13	SCREW 4,2X13	VIS 4,2X13
7	9542165	PUMPENBODEN	PUMP BASE	FOND DE POMP
		GÜLTIG BIS 2010/12	VALID UNTIL 2010/12	VALABLE JUSQU'AU 2010/12
8	9538643	PUMPENGEHÄUSE	PUMP HOUSING	CORPS DE POMPE
		GÜLTIG AB 2011/01	VALID FROM 2011/01	VALABLE A PARTIR DU 2011/01
8	9677489	PUMPENGEHÄUSE	PUMP HOUSING	CORPS DE POMPE
9	9607788	ABDECKKAPPE	COVERING CAP	COUVERCLE
10	* 9612003	ANSAUGSIEB KPL.	SUCTION SIEVE CPL.	FILTRE DE ASPIRATION
11	0330039	SCHRAUBE 4,2X22	SCREW 4,2X22	VIS 4,2X22
12	9600744	ABLAUFVENTIL	DRAIN VALVE	VANNE DE VIDANGE
13	9601543	KLAPPE	FLAP	CLAPET
14	9549510	ABWEISBLECH	DEFLECTION SHEET	TÔLE DE DEFLECTION
15	* 0401061	O-RING 50X3	O-RING 50X3	BAGUE 50X3
16	9549548	ZÜGFEDER	TENSION SPRING	RESSORT DE TENSIONS



PLATON SERVICE
8 (800) 500-34-41
www.platonservice.com

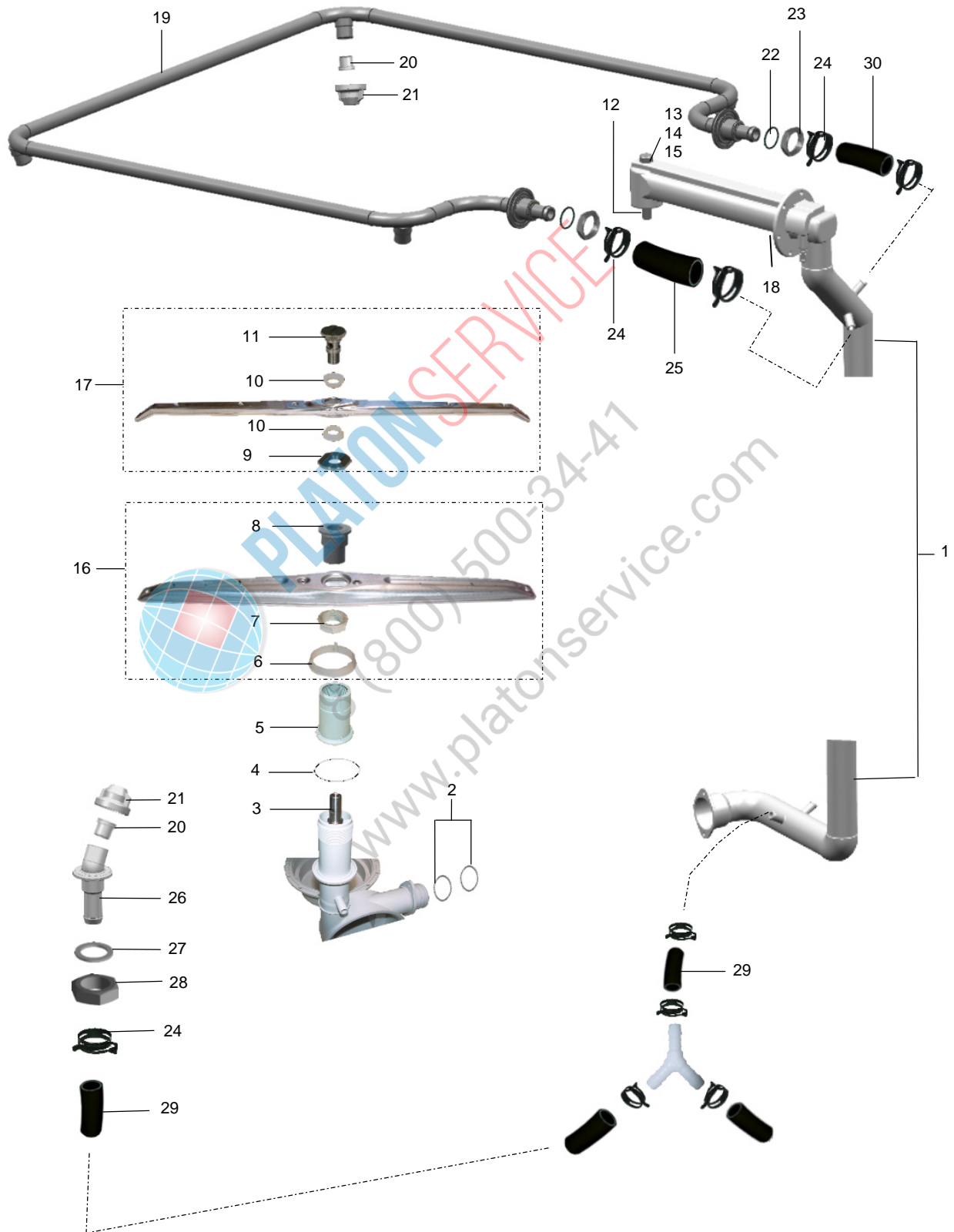
03.37 WASCHSYSTEM

03.37 WASH SYSTEM

03.37 SYSTEME DE LAVAGE



Wn3_37.doc
2006-11-09/BP



03.37 WASCHSYSTEM

03.37 WASH SYSTEM

03.37 SYSTEME DE LAVAGE



Wn3_37.doc
2006-11-09/BP

POS	IDENT. NR. IDENT. NO.	BEZEICHNUNG	DESIGNATION	DESIGNATION
1	9620174	STEIGROHR	ASCENDING PIPE	COLONNE DE ELEVATION
2	9541533	O-RING 46X3	O-RING 46X3	BAGUE 46X3
3	9514453	LAGERZAPFEN UNTEN	LOWER BUSHING NECK	TOURILLON INF.
4	* 9541532	O-RING 54,5X3	O-RING 54,5X3	BAGUE 54,5X3
5	9538625	MUTTER	NUT	ECROU
6	V 9520931	RING	RING	BAGUE
7	V 9517398	MUTTER	NUT	ECROU
8	V 9671628	LAGER	BUSHING	PALIER
9	9604483	DISTANZSCHEIBE	DISK	DISQUE
10	V 9522439	LAGER	BUSHING	PALIER
11	9517409	RÄNDELSCHRAUBE	KNURLED SCREW	VIS MOLETTE
12	9538645	BEFESTIGUNGSROHR	FIXING TUBE	TUYAU DE FIXATION
13	9550206	VERSCHLUSSKAPPE	CLOSING CAP	CAPOUCHON
14	8004468	DISTANZSCHEIBE	SPACER DISC	DISQUE D'ECARTEMENT
15	* 0401016	O-RING 21X2	O-RING 21X2	BAGUE 21X2
16	9517391	WASCHARM KPL.	WASH ARM CPL.	BRAS DE LAVAGE CPL.
17	9547257	NACHSPÜLARM KPL.	FINAL RINSE ARM CPL.	BRAS DE RINCAGE FINAL CPL.
18	* 0401065	O-RING 84X2	O-RING 84X2	BAGUE 84X2
19	9630835	WASCHROHR	WASH SYSTEM	BRAS DE LAVAGE
20	9601803	DRALLEINSATZ	TWISTING FLAT	AILETTE
21	0620435	DÜSENKAPPE	CAP	CAPUCHON
22	* 9526942	O-RING	O-RING	BAGUE EN FORME "O"
23	8660191	SECHSKANT-MUTTER	HEXAGON NUT	ÉCROU HEXAGONAL
24	9607418	FEDERBANDSCHELLE Ø21	HOSE CLAMP TAPE Ø21	RUBAN COLLIER DE SERRAGE Ø21
25	9633909	SCHLAUCHVERBINDUNG	HOSE COUPLING	RACCORD POUR TUYAUX
26	9631839	ANSCHLUSSWINKEL	CONNECTION ANGLE	ANGLE DE CONNEXION
27	0408237	FLACHDICHTUNG	FLAT PACKING	GARNITURE PLATE
28	8660239	SECHSKANT-MUTTER	HEXAGON NUT	ÉCROU HEXAGONAL
29	9608600	SCHLAUCH ½"	HOSE ½"	TUYAU ½"
30	9607590	SCHLAUCHVERBINDUNG	HOSE COUPLING	RACCORD POUR TUYAUX

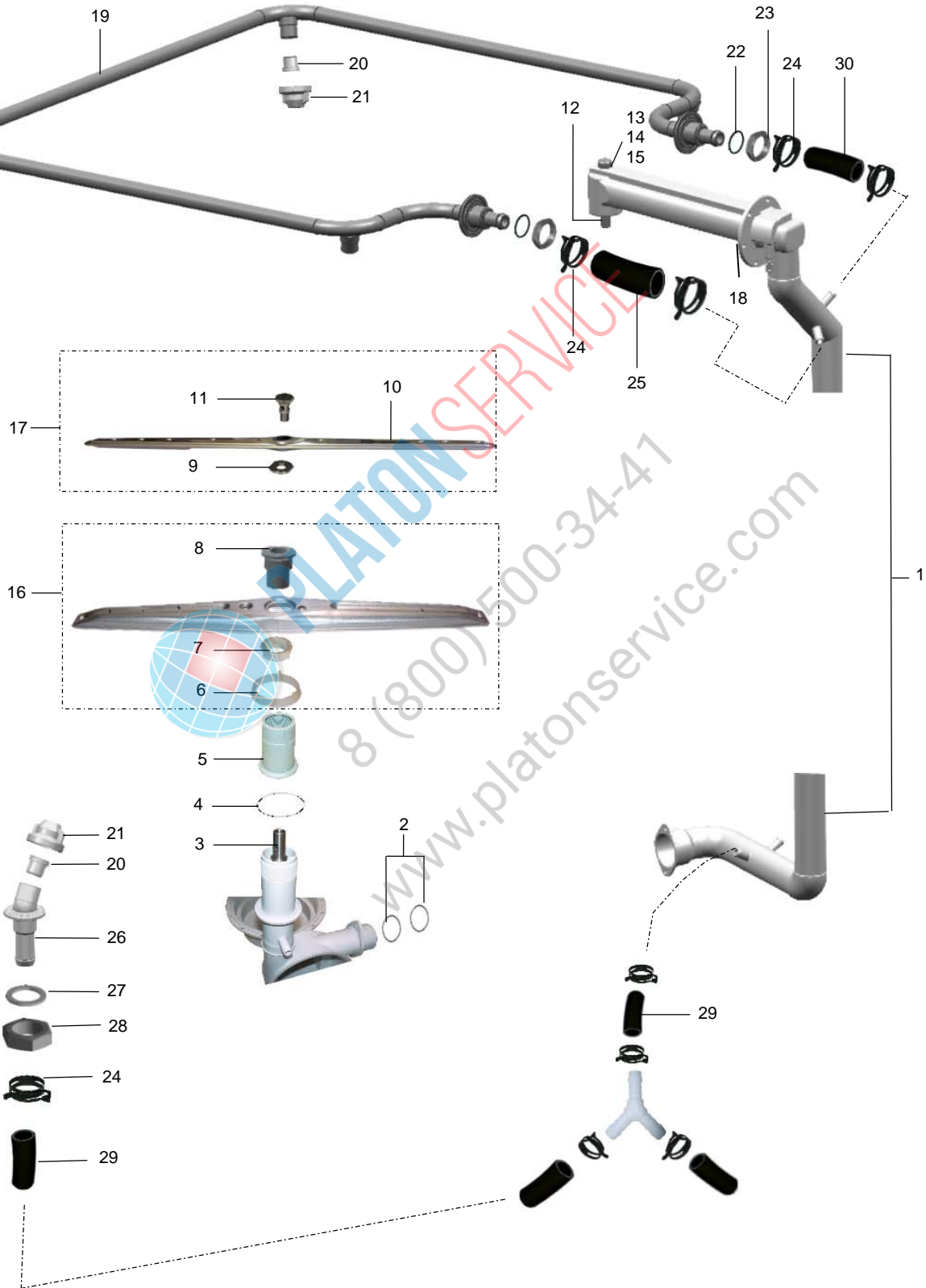
03.37.01 WASH SYSTEM (GÜLTIG AB 2011/01)

03.37.01 WASH SYSTEM (VALID FROM 2011/01)

03.37.01 SYSTEME DE LAVAGE (VALABLE PARTIER DU 2011/01)



Wn3_37_01.doc
2011-01-25/BP



03.37.01 WASCHSYSTEM (GÜLTIG AB 2011/01)**03.37.01 WASH SYSTEM (VALID FROM 2011/01)****03.37.01 SYSTEME DE LAVAGE (VALABLE PARTIER DU 2011/01)**
 Wn3_37_01.doc
 2011-01-25/BP

POS	IDENT. NR. IDENT. NO.	BEZEICHNUNG	DESIGNATION	DESIGNATION
1	9620174	STEIGROHR	ASCENDING PIPE	COLONNE DE ELEVATION
2	9541533	O-RING 46X3	O-RING 46X3	BAGUE 46X3
3	9661916	LAGERZAPFEN UNTEN	LOWER BUSHING NECK	TOURILLON INF.
4	* 9541532	O-RING 54,5X3	O-RING 54,5X3	BAGUE 54,5X3
5	9538625	MUTTER	NUT	ECROU
6	V 9679658	RING	RING	BAGUE
7	V 9517398	MUTTER	NUT	ECROU
8	V 9671628	LAGER	BUSHING	PALIER
9	V 9657135	DISTANZSCHEIBE	DISK	DISQUE
10	9663288	NACHSPÜLARM	FINAL RINSE ARM	BRAS DE RINÇAGE FINAL
	9663408	NACHSPÜLARM OBEN USA	UPPER FINAL RINSE ARM USA	BRAS DE RINÇAGE FINAL SUPE- RIEUR, USA
11	9669732	RÄNDELSCHRAUBE	KNURLED SCREW	VIS MOLETEE
12	9538645	BEFESTIGUNGSROHR	FIXING TUBE	TUYAU DE FIXATION
13	9550206	VERSCHLUSSKAPPE	CLOSING CAP	CAPOUCHON
14	8004468	DISTANZSCHEIBE	SPACER DISC	DISQUE D'ECARTEMENT
15	* 0401016	O-RING 21X2	O-RING 21X2	BAGUE 21X2
16	9659321	WASCHARM KPL.	WASH ARM CPL.	BRAS DE LAVAGE CPL.
17	9679331	NACHSPÜLARM KPL.	FINAL RINSE ARM CPL.	BRAS DE RINÇAGE FINAL CPL.
	9679332	NACHSPÜLARM OBEN KPL. USA	UPPER FINAL RINSE ARM CPL. USA	BRAS DE RINÇAGE FINAL SUPÉ- RIEUR, CPL. USA
18	* 0401065	O-RING 84X2	O-RING 84X2	BAGUE 84X2
19	9630835	WASCHROHR	WASH SYSTEM	BRAS DE LAVAGE
20	9601803	DRALLEINSATZ	TWISTING FLAT	AILETTE
21	0620435	DÜSENKAPPE	CAP	CAPUCHON
22	* 9526942	O-RING	O-RING	BAGUE EN FORME "O"
23	8660191	SECHSKANT-MUTTER	HEXAGON NUT	ÉCROU HEXAGONAL
24	9607418	FEDERBANDSCHELLE Ø21	HOSE CLAMP TAPE Ø21	RUBAN COLLIER DE SERRAGE Ø21
25	9633909	SCHLAUCHVERBINDUNG	HOSE COUPLING	RACCORD POUR TUYAUX
26	9631839	ANSCHLUSSWINKEL	CONNECTION ANGLE	ANGLE DE CONNEXION
27	0408237	FLACHDICHTUNG	FLAT PACKING	GARNITURE PLATE
28	8660239	SECHSKANT-MUTTER	HEXAGON NUT	ÉCROU HEXAGONAL
29	9608600	SCHLAUCH ½"	HOSE ½"	TUYAU ½"
30	9607590	SCHLAUCHVERBINDUNG	HOSE COUPLING	RACCORD POUR TUYAUX

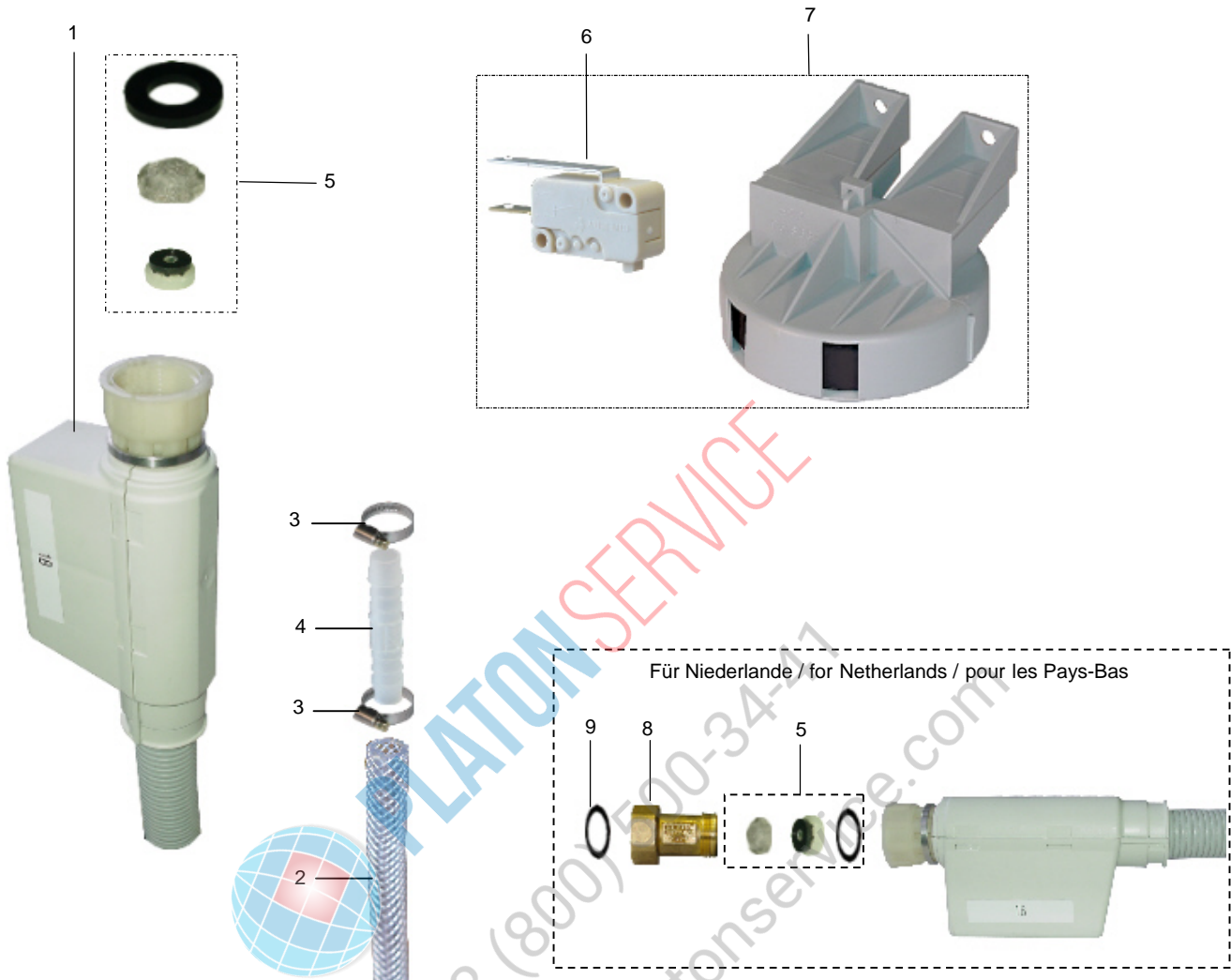
04.29 MAGNETVENTIL

04.29 SOLENOID VALVE

04.29 ELECTROVANNE



Mv4_29.doc
22.08.2005/BP



POS	IDENT. NR. IDENT. NO.	BEZEICHNUNG	DESIGNATION	DESIGNATION
		FÜR GROßBRITANNIEN	FOR GREAT BRITAIN	POUR GRANDE-BRETAGNE
1	* 9604364	AQUASTOP SYSTEM WRC 24V	AQUASTOP SYSTEM WRC 24V	SYSTEME DE AQUASTOP WRC 24V
2	9541795	SCHLAUCH 3/8" WRC	HOSE 3/8" WRC	TUYAU FLEXIBLE 3/8" WRC
1	* 9604363	AQUASTOP SYSTEM 24V	AQUASTOP SYSTEM 24V	SYSTEME DE AQUASTOP 24V
2	9534470	SCHLAUCH 3/8"	HOSE 3/8"	TUYAU FLEXIBLE 3/8"
3	0233036	SCHLAUCHKLEMME 10-16	HOSE CLAMP 10-16	PINCE POUR TUYAUX SOUPLES 10-16
4	9643594	SCHLAUCHVERBINDUNG	HOSE COUPLING	RACCORD POUR TUYAUX
5	* 9617744	DICHTUNGSSATZ MIT MENGEN-REGELER	SEAL SET WITH FLOW REGULATOR	JEU DE GARNITURES D'ETANCHEITE AVEC REGULATEUR DE DEBIT
6	* 9622932	MIKROSCHALTER	SWITCH	INTERUPTEUR
7	* 9622935	BODENSCHWIMMERSCHALTER KPL.	GROUND FLOAT SWITCH CPL.	FLOTTEUR AU SOL CPL.
		FÜR NIEDERLANDE	FOR NETHERLANDS	POUR LES PAYS-BAS
8	9627098	RÜCKSCHLAGVENTIL 3/4"	CHECK VALVE 3/4"	CLAPET ANTI-RETOUR 3/4"
9	0408225	DICHTUNG	SEAL	GARNITURE D'ÉTANCHÉITÉ

06.07 NIVEAUREGELUNG

06.07 LEVEL CONTROL

06.07 REGULATION DE NIVEAU



Nvr6_7b.doc
01.07.2002/FUS



POS	IDENT. NR. IDENT. NO.	BEZEICHUNG	DESIGNATION	DESIGNATION
1	* 9537961	DRUCKSENSOR	LEVEL SWITCH	INTERRUPTEUR DE NIVEAU
2	* 9655015	FEDERBANDSCHELLE Ø 8,9-9,3X8	HOSE CLAMP TAPE Ø 8,9-9,3X8	RUBAN COLLIER DE SERRAGE Ø 8,9-9,3X8
3	* 0260006	SCHLAUCH KLARSICHT Ø5	HOSE TRANSPARENT Ø5	TUYAU TRANSPARENT Ø5
4	9601265	SCHLAUCHHALTER	HOSE BRACKET	SUPPORT DE TUYAU
5	* 9655080	FEDERBANDSCHELLE Ø 7,9-8,2X8	HOSE CLAMP TAPE Ø 7,9-8,2X8	RUBAN COLLIER DE SERRAGE Ø 7,9-8,2X8
6	9515957	MUTTER 3/8"	NUT 3/8"	ECROU 3/8"
7	* 9515964	DICHTUNG	PACKING	JOINT
8	* 9515955	LUFTFALLE	AIR TRAP	CHAMBRE DE COMPRESSION

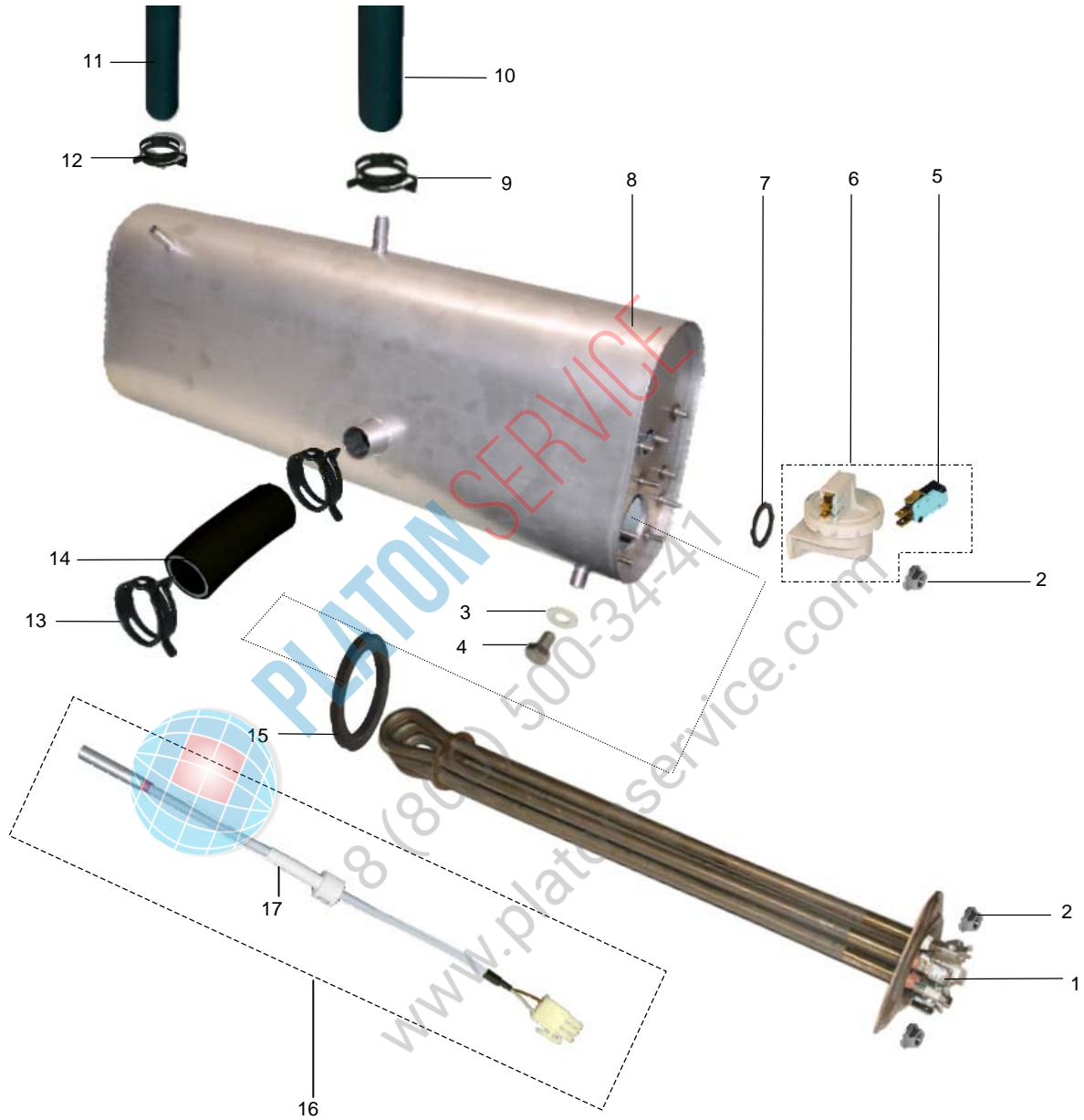
08.38 EINBAUBOILER

08.38 INCORPORATED BOILER

08.38 SURCHAUFFEUR INCORPORE



BH8_38.doc
01.01.2003/FUS



08.38 EINBAUBOILER

08.38 INCORPORATED BOILER

08.38 SURCHAUFFEUR INCORPORE



BH8_38.doc
01.01.2003/FUS

POS	IDENT. NR. IDENT. NO.	BEZEICHNUNG	DESIGNATION	DESIGNATION
1	* 9519591	HEIZKÖRPER 9 KW MIT THERMO-SICHERUNG	HEATING ELEMENT 9 KW WITH THERMAL PROTECTION	RESISTANCE 9 KW AVEC PROTECTION THERMIQUE
	* 9605102	HEIZKÖRPER 10,5 KW MIT THERMOSICHERUNG	HEATING ELEMENT 10,5 KW WITH THERMAL PROTECTION	RESISTANCE 10,5 KW AVEC PROTECTION THERMIQUE
	* 9519590	HEIZKÖRPER 7,5 KW MIT THERMOSICHERUNG	HEATING ELEMENT 7,5 KW WITH THERMAL PROTECTION	RESISTANCE 7,5 KW AVEC PROTECTION THERMIQUE
2	0335008	MUTTER M5	NUT M5	ECROU M5
3	* 9522687	DICHTUNG	PACKING	JOINT
4	0302006	SCHRAUBE M8X15	SCREW M8X15	VIS M8X15
5	* 0122103	MIKROSCHALTER	SWITCH	INTERRUPTEUR
6	* 9683764	NIVEAUSCHALTER KPL	LEVEL SWITCH CPL	INTERRUPTEUR DE NIVEAU CPL
7	* 0401014	O-RING 18X2	O-RING 18X2	BAGUE 18X2
8	9538706	EINBAUBOILERGEHÄUSE KPL	BOILER HOUSING CPL	BOITE DE SURCHAUFFEUR CPL
9	9607418	FEDERBANDSCHELLE Ø21	HOSE CLAMP TAPE Ø21	RUBAN COLLIER DE SERRAGE Ø21
10	9608600	SCHLAUCH 1/2"	HOSE 1/2"	TUYAU 1/2"
11	9608607	SCHLAUCH 3/8"	HOSE 3/8"	TUYAU 3/8"
12	9609462	FEDERBANDSCHELLE Ø17	HOSE CLAMP TAPE Ø17	RUBAN COLLIER DE SERRAGE Ø17
13	9607416	FEDERBANDSCHELLE Ø36	HOSE CLAMP TAPE Ø36	RUBAN COLLIER DE SERRAGE Ø36
14	9005525	SCHLAUCH 28 X 4 - 55	HOSE 28 X 4 - 55	TUYAU 28 X 4 - 55
15	* 0101176	HEIZKÖRPERDICHTUNG	HEATING ELEMENT PACKING	JOINT DE RESISTANCE
		GÜLTIG BIS 2005-03	VALID UNTIL 2005-03	VALABLE JUSQU'AU 2005-03
16	* 9642324	TEMPERATURFÜHLER MONTAGEBAUGRUPPE	TEMPERATURE PROBE ASSEMBLY	SONDE DE TEMPERATURE JEU DE MONTAGE
17	9639301	KABELSCHELLE	CABLE CLIP	COLLIER DE CABLE
		GÜLTIG AB 2005-04	VALID FROM 2005-04	VALABLE A PARTIR DU 2005-04
16	* 9640339	TEMPERATURFÜHLER MONTAGEBAUGRUPPE.	TEMPERATURE PROBE ASSEMBLY	SONDE DE TEMPERATURE JEU DE MONTAGE
17	9639301	KABELSCHELLE	CABLE CLIP	COLLIER DE CABLE
		UMRÜSTSATZ 12 KW	RETROFITTING SET 12KW	KIT DE MODIFICATION 12 KW
	9551837	BOILERHEIZUNG 12KW KPL. BAUGRUPPE	BOOSTER HEATING ELEMENT 12 KW COMPLETE SET	CHAUFFAGE DE SURCHAUFFEUR 12 KW KIT COMPLET
	9502526	TEMPERATURBEGRENZER	TEMPERATURE LIMITE	LIMITEUR DE TEMPERATURE
	0101183	SPANNBRUECKE	GRIPPING YOKE	PONT DE TENSION
	9604898	HEIZKÖRPER 12 KW 230V	HEATING ELEMENT 12 KW 230V	RESISTANCE 12 KW 230V



PLATONSERVICE

8 (800) 500-34-47

www.platonservice.com

09.17 TANKHEIZUNG

09.17 TANK HEATING

09.17 CHAUFFAGE DE BAC



Th9_17.doc
01.12.2002FUS



POS	IDENT. NR. IDENT. NO.	BEZEICHNUNG	DESIGNATION	DESIGNATION
1	* 9546104	HEIZKÖRPER 1,3 KW	HEATING ELEMENT 1,3 KW	RESISTANCE 1,3 KW
	* 9546105	HEIZKÖRPER 2 KW	HEATING ELEMENT 2 KW	RESISTANCE 2 KW
2	* 0408008	FLACHDICHTUNG 14X25X1,5	FLAT PACKING 14X25X1,5	GARNITURE PLATE 14X25X1,5
3	9548754	BERÜHRUNGSSCHUTZ	PROTECTION AGAINST CONTACT	PROTECTION CONTRE CONTACT

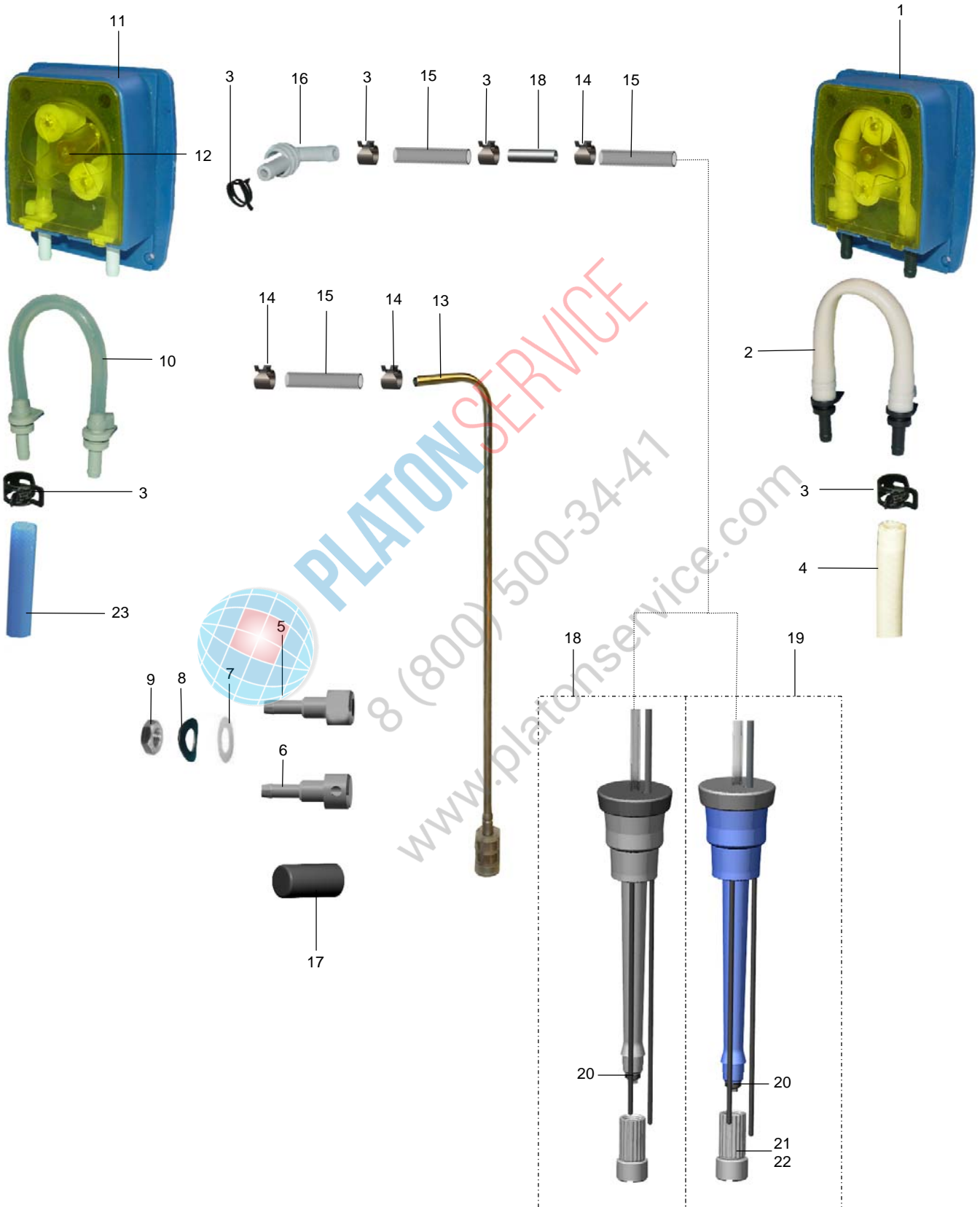
10.14 DOSIERGERÄTE

10.14 DOSING UNITS

10.14 DOSEURS



DOS10_14.doc
01.12.2002/FUS



10.14 DOSIERGERÄTE

10.14 DOSING UNITS

10.14 DOSEURS



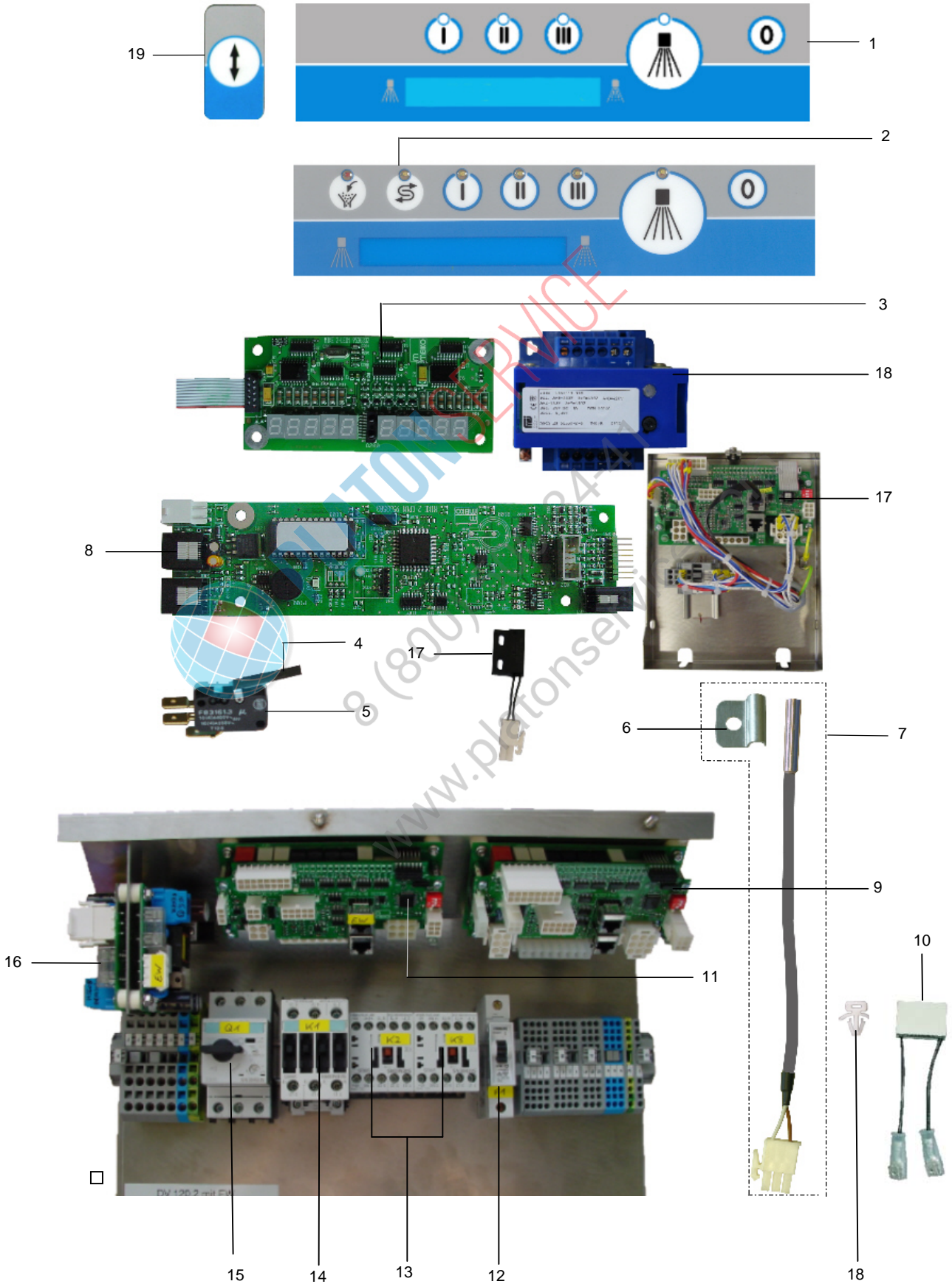
DOS10_14.doc
01.12.2002/FUS

POS	IDENT. NR. IDENT. NO.	BEZEICHNUNG	DESIGNATION	DESIGNATION
1	* 9544292	REINIGERDOSIERPUMPE KPL	DETERGENT DOSING PUMP CPL.	POMPE DE DOSAGE DETERGENT CPL.
2	V 9511675	SCHLAUCH REINIGER KPL	HOSE DETERGENT CPL.	TUYAU DETERGENT CPL.
3	* 9627394	FEDERBANDSCHELLE Ø11,5	HOSE CLAMP TAPE Ø11,5	RUBAN COLLIER DE SERRAGE Ø11,5
4	V 9647876	SCHLAUCH NORPRENE BEIGE Ø6	HOSE NORPRENE BEIGE Ø6	TUYAU NORPRENE BEIGE Ø6
5	8000013	SCHLAUCHANSCHLUß	HOSE CONNECTION	CONNEXION DE TUYAU FLEXIBLE
6	9541142	SCHLAUCHANSCHLUß	HOSE CONNECTION	CONNEXION DE TUYAU FLEXIBLE
7	* 9603787	FLACHDICHTUNG 10X16X2	FLAT PACKING 10X16X2	GARNITURE PLATE 10X16X2
8	* 9603790	FEDERSCHEIBE M10	SPRING WASHER M10	RONDELLE ÉLASTIQUE M10
9	0335019	SECHSKANTMUTTER	HEXAGON NUT	ECROU A SIX PANS
10	V 9544088	SCHLAUCH KLARSPÜLER KPL.	HOSE RINSE AID CPL.	TUYAU PRODUIT TENSIO ACTIF CPL.
11	* 9544293	KLARSPÜLDOSIERPUMPE KPL.	RINSE AID DOSING PUMP CPL.	POMPE DE DOSAGE TENSIO ACTIF CPL.
12	* 9533450	ROTOR	ROTOR	ROTOR
13	8005393	ANSAUGROHR, 340 MM	SUCTION TUBE, 340 MM	CONDUITE D'ASPIRATION 340 MM
	8005372	ANSAUGROHR, 420 MM	SUCTION TUBE, 420 MM	CONDUITE D'ASPIRATION 420 MM
14	9655015	FEDERBANDSCHELLE Ø 9	HOSE CLAMP TAPE Ø 9	RUBAN COLLIER DE SERRAGE Ø 9
15	V 0260007	SCHLAUCH KLARSICHT 6 X 1,5 FÜR REINIGER	HOSE TRANSPARENT 6 X 1,5 FOR DETERGENT	TUYAU TRANSPARENT 6 X 1,5 POUR DETERGENT
	V 9538712	SCHLAUCH KLARSICHT BLAU 6 X 1,5 FÜR KLARSPÜLER	HOSE TRANSPARENT BLUE 6 X 1,5 FOR RINSE AID	TUYAU TRANSPARENT BLEU 6 X 1,5 POUR PRODUIT TENSIO ACTIF
16	9661146	DOPPELNIPPEL NATUR	DOUBLE NIPPLE WHITE	NIPPLE DOUBLE BLANC
	9665221	DOPPELNIPPEL BLAU	DOUBLE NIPPLE BLUE	NIPPLE DOUBLE BLEU
17	9646131	VERSCHLUSSKAPPE	CLOSING CAP	CAPOUCHON
18	9687569	SAUGLANZE GRAU REINIGER 5L	SUCTION LANCE GREY DETERGENT 5L	LANCE D'ASPIRATION GRIS DETERGENT 5L
	9687598	SAUGLANZE GRAU REINIGER 10L	SUCTION LANCE GREY DETERGENT 10L	LANCE D'ASPIRATION GRIS DETERGENT 10L
19	9685453	SAUGLANZE BLAU KLARSPÜLER 5L	SUCTION LANCE BLUE RINSE AGENT 5L	LANCE D'ASPIRATION BLEU PRODUIT DE RINÇAGE 5L
	9685436	SAUGLANZE BLAU KLARSPÜLER 10L	SUCTION LANCE BLUE RINSE AGENT 10L	LANCE D'ASPIRATION BLEU PRODUIT DE RINÇAGE 10L
20	* 9668691	DICHTRING	SEAL	GARNITURE D'ÉTANCHÉITÉ
21	V 9667985	DRUCKFEDER	PRESSURE SPRING	RESSORT A PRESSION
22	9667963	VENTILSTOPFEN	VALVE PLUG	VANNE DE TAMPON
23	V 9681110	SCHLAUCH BLAU	HOSE BLUE	TUYAU BLEU

11.45 ELEKTRONIKSTEUERUNG

11.45 ELECTRONIC CONTROL

11.45 COMMAND DE ELECTRONIQUE



11.45 ELEKTRONIKSTEUERUNG

11.45 ELECTRONIC CONTROL

11.45 COMMAND DE ELECTRONIQUE



EL11_45.doc
2006-11-09/BP

POS	IDENT. NR. IDENT. NO.	BEZEICHNUNG	DESIGNATION	DESIGNATION
1	* 9542140	FOLIENASTATUR DV 120.2	SENSOR TOUCH PANEL DV 120.2	CLAVIER SENSITIF DV 120.2
	* 9619353	FOLIENASTATUR DV 125.2	SENSOR TOUCH PANEL DV 125.2	CLAVIER SENSITIF DV 125.2
2	* 9542138	FOLIENASTATUR-EW DV 120.2	SENSOR TOUCH PANEL-EW DV 120.2	CLAVIER SENSITIF-EW DV 120.2
	* 9619349	FOLIENASTATUR-EW DV 125.2	SENSOR TOUCH PANEL-EW DV 125.2	CLAVIER SENSITIF-EW DV 125.2
3	* 9542049	MONTAGESATZ ANZEIGENPLATINE	ASSEMBLY KIT SCALE CIRCUIT BOARD	KIT D'INSTALLATION UNITE CEN- TRALE PLATINE D'AFFICHAGE
4	* 0122106	HEBEL FÜR MIKROSCHALTER	LEVER FOR SENSITIVE SWITCH	LEVIER POUR MICRORUPTEUR
5	* 0122103	MIKROSCHALTER	SWITCH	INTERRUPTEUR
		GÜLTIG BIS 2005-03	VALID UNTIL 2005-03	VALABLE JUSQU'AU 2005-03
6	9639363	HALTER	SUPPORT	APPUI
7	* 9642325	TEMPERATURFÜHLER TANK	TEMPERATURE PROBE TANK	SONDE DE TEMPERATURE BAC
		GÜLTIG AB 2005-04	VALID FROM 2005-04	VALABLE A PARTIR DU 2005-04
6	* 9639363	HALTER	SUPPORT	APPUI
7	* 9640338	TEMPERATURFÜHLER TANK	TEMPERATURE PROBE TANK	SONDE DE TEMPERATURE BAC
8	* 9541525	MONTAGESATZ CPU	ASSEMBLY KIT CPU	KIT D'INSTALLATION UNITE CEN- TRALE
9	* 9617235	E/A PLATINE	E/A CIRCUIT BOARD	E/A PLATINE
	* 9611761	FEINSICHERUNG 16A	FINE WIRE FUSE 16A	FUSIBLE FIN 16A
10	9543320	KONDENSATOR	CONDENSER	CONDENSEUR
11	9617237	E/A2 PLATINE	E/A2 CIRCUIT BOARD	E/A2 PLATINE
12	* 9540605	SICHERUNGSAUTOMAT B10	FUSE BLOCK B10	COUPE CIRCUIT AUTOMATIQUE B10
13	9521021	SCHÜTZ	CONTACTOR	CONTACTEUR
14	9542897	SCHÜTZ	CONTACTOR	CONTACTEUR
15	9540602	MOTORSCHUTZSCHALTER	MOTOR PROTECTING SWITCH	DISJONCTEUR-PROTECTEUR
16	* 9643652	NETZTEIL	POWER UNIT	BLOC DE ADIMENTATION
	* 0145047	FEINSICHERUNG 2A	FINE WIRE FUSE 2A	FUSIBLE FIN 2A
	* 9635756	FLACHBANDKABEL	RIBBON CABLE	CABLE A RUBAN

11.45 ELEKTRONIKSTEUERUNG

11.45 ELECTRONIC CONTROL

11.45 COMMAND DE ELECTRONIQUE

	GÜLTIG BIS 2005-02	VALID UNTIL 2005-02	VALABLE JUSQU'AU 2005-02	
9604262	EPROM E-EPROM MASCHINENBEZOGEN BESTELLEN (SERIENNUMMER)	EPROM E-EPROM TO BE ORDERED AC- CORDING TO EXECUTION OF MACHINE (SERIAL NUMBER)	EPROM LE E-EPROM DOIT ETRE COMMANDE SELON L'EXECUTION DE LA MACHINE (NUMERO DE SERIE)	
	GÜLTIG AB 2005-03	VALID FROM 2005-03	VALABLE A PARTIR DU 2005-03	
9604262	EPROM E-EPROM MASCHINENBEZOGEN BESTELLEN (SERIENNUMMER)	EPROM E-EPROM TO BE ORDERED AC- CORDING TO EXECUTION OF MACHINE (SERIAL NUMBER)	EPROM LE E-EPROM DOIT ETRE COMMANDE SELON L'EXECUTION DE LA MACHINE (NUMERO DE SERIE)	
	9542550	FILTER	FILTER	FILTRE
	9007304	KLEBEFOLIE	FOIL	FEUILLE
17 *	9519952	MAGNETSCHALTER	MAGNETIC SWITCH	COMMUTATEUR MAGNETIQUE
18	9607101	KABELBINDERHALTER	CABLE TIE SUPPORT	SUPPOR D'ATTACHE-CABLE
	GÜLTIG AB 2011-03	VALID FROM 2011-03	VALABLE A PARTIR DU 2011-03	
	9681930	FREQUENZUMRICHTER	FREQUENCY CONVERTER	CONVERTISSEUR DE FREQUENCE
	9679484	NETZFILTER 10A 400V 3P	LINE FILTER 10A 400V 3P	FILTRE RESEAU 10A 400V 3P
	GÜLTIG BIS 2004-04 UND AB 2006-10	VALID UNTIL 2004-04 AND TO 2006-10	VALABLE JUSQU'AU 2004-04 ET JUSQU'AU 2006-10	
	9550375	FREQUENZUMRICHTER	FREQUENCY CONVERTER	CONVERTISSEUR DE FREQUENCE
	9542550	NETZFILTER 10A 400V 3P	LINE FILTER 10A 400V 3P	FILTRE RESEAU 10A 400V 3P
	GÜLTIG AB 2004-05 BIS 2006-09	VALID FROM 2004-05 TO 2006-09	VALABLE A PARTIR DU 2004-05 JUSQU'AU 2006-09	
	9603548	FREQUENZUMRICHTER	FREQUENCY CONVERTER	CONVERTISSEUR DE FREQUENCE
	9542550	NETZFILTER 10A 400V 3P	LINE FILTER 10A 400V 3P	FILTRE RESEAU 10A 400V 3P
	FÜR HAUBENAUTOMATIK	FOR AUTOMATIC HOOD OPENING	POUR CAPOT OUVERTURE AUTO- MATIQUE	
17 *	9617235	E/A PLATINE	E/A CIRCUIT BOARD	E/A PLATINE
18	9534796	NETZGERÄT	POWER SUPPLY UNIT	POSTE-SECTEUR
19	9611211	FOLIENSTATUR HAUBENÖFF- NUNG	SENSOR TOUCH PANEL HOOD OPENING	CLAVIER SENSITIF OUVERTURE CAPOT

13.51 BAUGRUPPEN / EINZELTEILE

13.51 COMPONENT BLOCKS / PARTS

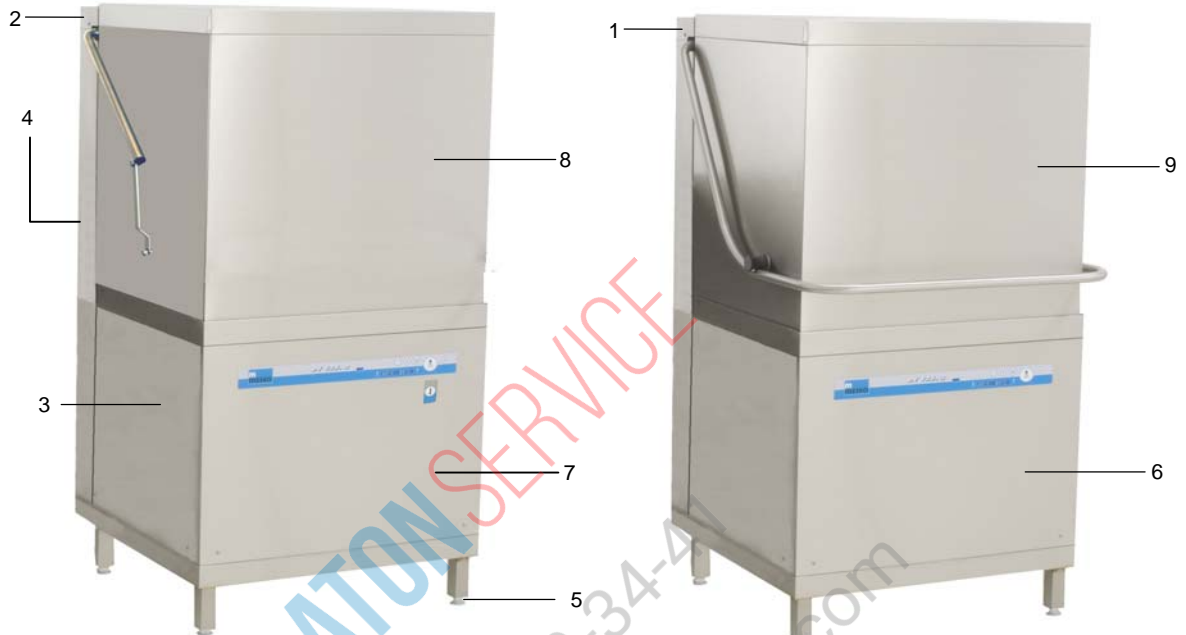
13.51 BLOCS / PIECES DETACHEES



BE13_51.doc
2006-11-10/BP

MIT HAUBENAUTOMATIK
WITH AUTOMATIC HOOD OPENING
AVEC CAPOT OUVERTURE AUTOMATIQUE

STANDARD
STANDARD
STANDARD



POS	IDENT. NR. IDENT. NO.	BEZEICHNUNG	DESIGNATION	DESIGNATION
1	9619645	FEDERKASTENABDECKUNG	SPRING HOUSING COVER	RECOUVREMENT DE LA BOITE DES RESSORTS
2	9635499	FEDERKASTENABDECKUNG HAUBENAUTOMATIK	SPRING HOUSING COVER AUTOMATIC HOOD OPENING	RECOUVREMENT DE LA BOITE DES RESSORTS CAPOT OUVERTURE AUTOMATIQUE
3	9539341	SEITENVERKLEIDUNG	SIDE CLADDING	REVETEMENT LATERAL
4	9622178	RÜCKWAND	CLADDING, BACK	REVETEMENT ARRIERE
5	* 9533829	TISCHSTOLLEN KPL.	TABLE FEET	PIEDS DE TABLE
	* 0460030	TISCHSTOLLEN CAMLOCK (SCHIFF)	TABLE FEET CAMLOCK (SHIP)	PIEDS DE TABLE CAMLOCK (NAVIRE)
6	9622156	FRONTBLENDE	FRONT SHEET	TOLE FRONTALE
7	9636713	FRONTBLENDE	FRONT SHEET	TOLE FRONTALE
	9547313	DICHTBAND	SEALING STRIP	BANDE ADHESIVE D'ETANCHEITE
8	9640252	HAUBE CPL. HAUBENAUTOMATIK	HOOD CPL. AUTOMATIC HOOD OPENING	CAPOT OUVERTURE AUTOMATIQUE
9	9622534	HAUBE KPL. MIT ROLLEN	HOOD CPL WITH HOOD ROLLER	CAPOT CPL. AVEC GALET DE CAPOT
	9540851	SIEBABDECKUNG RECHTS	COVERING SIEVE RIGHTCPL.	RECOUVREMENT DE TAMIS DROITE CPL.
	9540865	SIEBABDECKUNG LINKS	COVERING SIEVE LEFTCPL.	RECOUVREMENT DE TAMIS GAUCHE CPL.
	9643256	KORBTRÄGER KPL.	BASKET GUIDE RAIL COMPL.	SUPPORT DE PANIERS COMPL.
	0620455	ABSTANDSHALTER FÜR VERKLEIDUNGEN	SPACER FOR CLADDING	ECARTEUR POUR REVETEMENT
V	9622342-03	HAUBENFÜHRUNG LINKS	HOOD ROD LEFT HAND SIDE	BARRE DE CAPOT GAUCHE
V	9622342-04	HAUBENFÜHRUNG RECHTS	HOOD ROD RIGHT HAND SIDE	BARRE DE CAPOT DROITE
	9627650	STOPFEN FÜR BODENWANNE	PLUG FOR BASE TROUGH	BOUCHON POUR CUVETTE DE FOND
	9651361	ECKGLEITSCHIENE FÜR DRAHT-KORB	CORNER GLIDING RAIL FOR WIRE BASKETS	RAIL DE GUIDAGE EN ANGLE POUR PANIER A FIL RILSAN

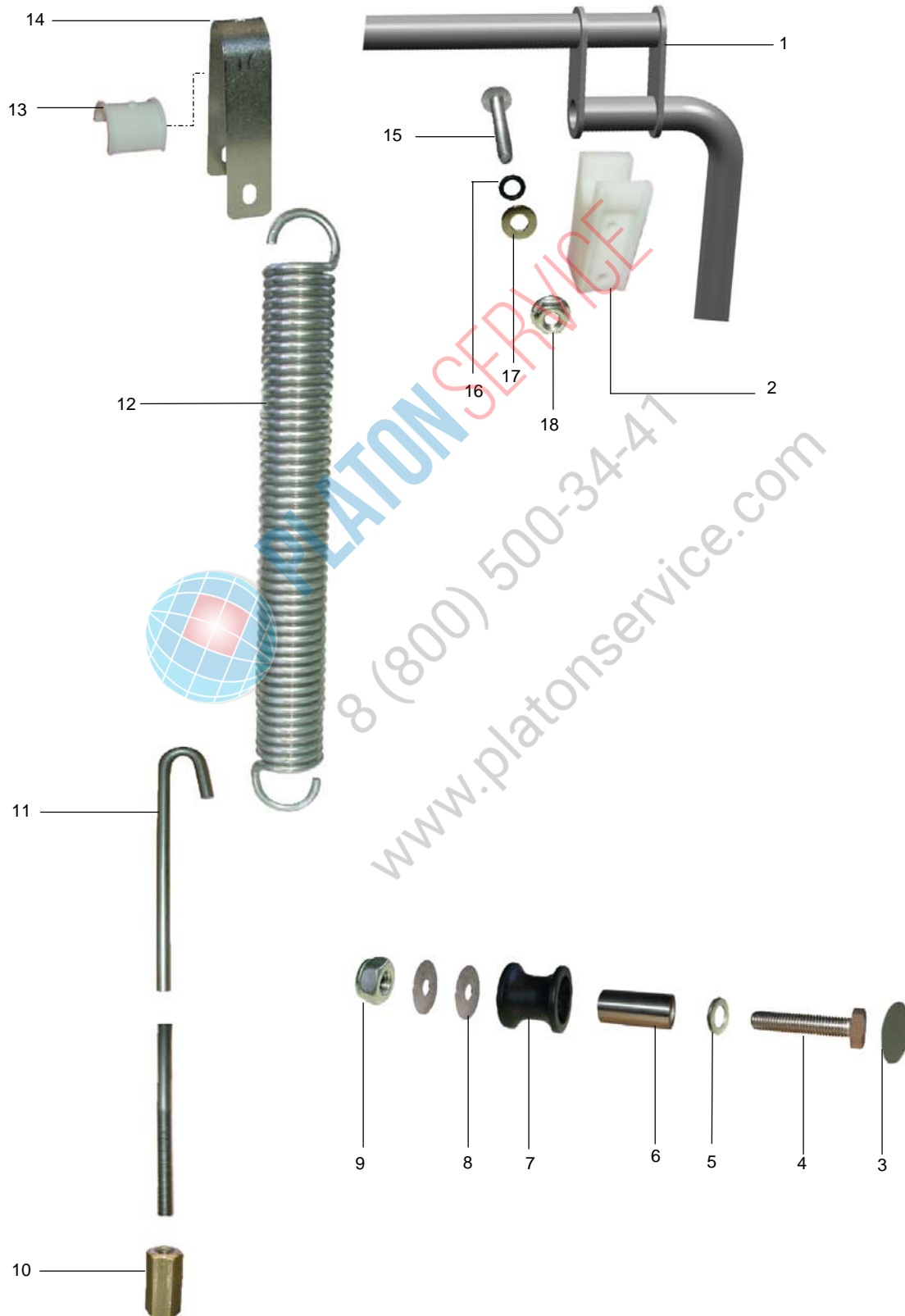
14.14 HAUBENGESTÄNGE

14.14 HOOD ROD

14.14 BARRE DE CAPOT



Hg14_14.doc
2006-11-10/BP



14.14 HAUBENGESTÄNGE

14.14 HOOD ROD

14.14 BARRE DE CAPOT



Hg14_14.doc
2006-11-10/BP

POS	IDENT. NR. IDENT. NO.	BEZEICHNUNG	DESIGNATION	DESIGNATION
1	9632332	HAUBENGESTÄNGE DV 125.2	HOOD ROD DV 125.2	BARRE DE CAPOT DV 125.2
2	V 0620449	LAGERUNG FÜR HAUBEN- GESTÄNGE	HOOD ROD BUSHING	COUSSINET POUR BARRE DE CAPOT
3	9555173	DECKEL FÜR HAUBENROLLE	HOOD ROLLER COVER	COUVERDE P. GALET DE CAPOT
4	9554943	SECHSKANTSCHRAUBE M10X50	HEXAGON HEAD CAP SCREW M10X50	BOULON HEXAGONAL M10X50
5	9554927	U-SCHEIBE	FRONT DISC	RONDELLE
6	9554931	BUCHSE	BUSH	DOUILLE
7	9601769	HAUBENROLLE Ø 45X42,5	HOOD ROLLER Ø 45X42,5	GALET DE CAPOT Ø 45X42,5
8	9554958	UNTERLEGSCHLEIFE	FRONT DISC	RONDELLE
9	0337007	SECHSKANTMUTTER M10	HEXAGON NUT M10	ÉCROU HEXAGONAL M10
10	* 8004147	SPANNMUTTER M 8	TENSION NUT M 8	ECROU TENDEUR M 8
11	9624142	SPANNSCHRAUBE M 8 895 LANG	TENSION SCREW M 8 895 LONG	VIS DE TENSION M 8 895 LONG
	9632544	SPANNSCHRAUBE M 8 595 LANG	TENSION SCREW M 8 595 LONG	VIS DE TENSION M 8 595 LONG
12	0430006	ZUGFEDER 372 X 46,5 X 6,5	TENSION SPRING 372 X 46,5 X 6,5	RESSORT DE TRACTION 372 X 46,5 X 6,5
13	V 0620445	GLEITLAGER FEDERAUF- HÄNGUNG K 399	SLIDING BUSHING FOR SPRING SUSPENSION K 399	PALIER-GLISSEUR POUR SUSP. DE RESSORT SUP. K 399
14	8004144	FEDERAUFHÄNGUNG OBEN	UPPER SPRING SUSPENDER	SUSPENDEUR DE RESSORT SUP.
15	9541450	LINSENSCHRAUBE M6X45	OVAL HEAD SCREW M6X45	VIS À TÊTE BOMBÉE M6X45
16	* 9541531	O-RING 6X2	O-RING 6X2	BAGUE 6X2
17	0340005	U-SCHEIBE 10,5 X 18 X 1,6	FRONT DISC 10,5 X 18 X 1,6	RONDELLE 10,5 X 18 X 1,6
18	9538705	SECHSKANTMUTTER M6	HEXAGON NUT M6	ECROU A SIX PANS M6

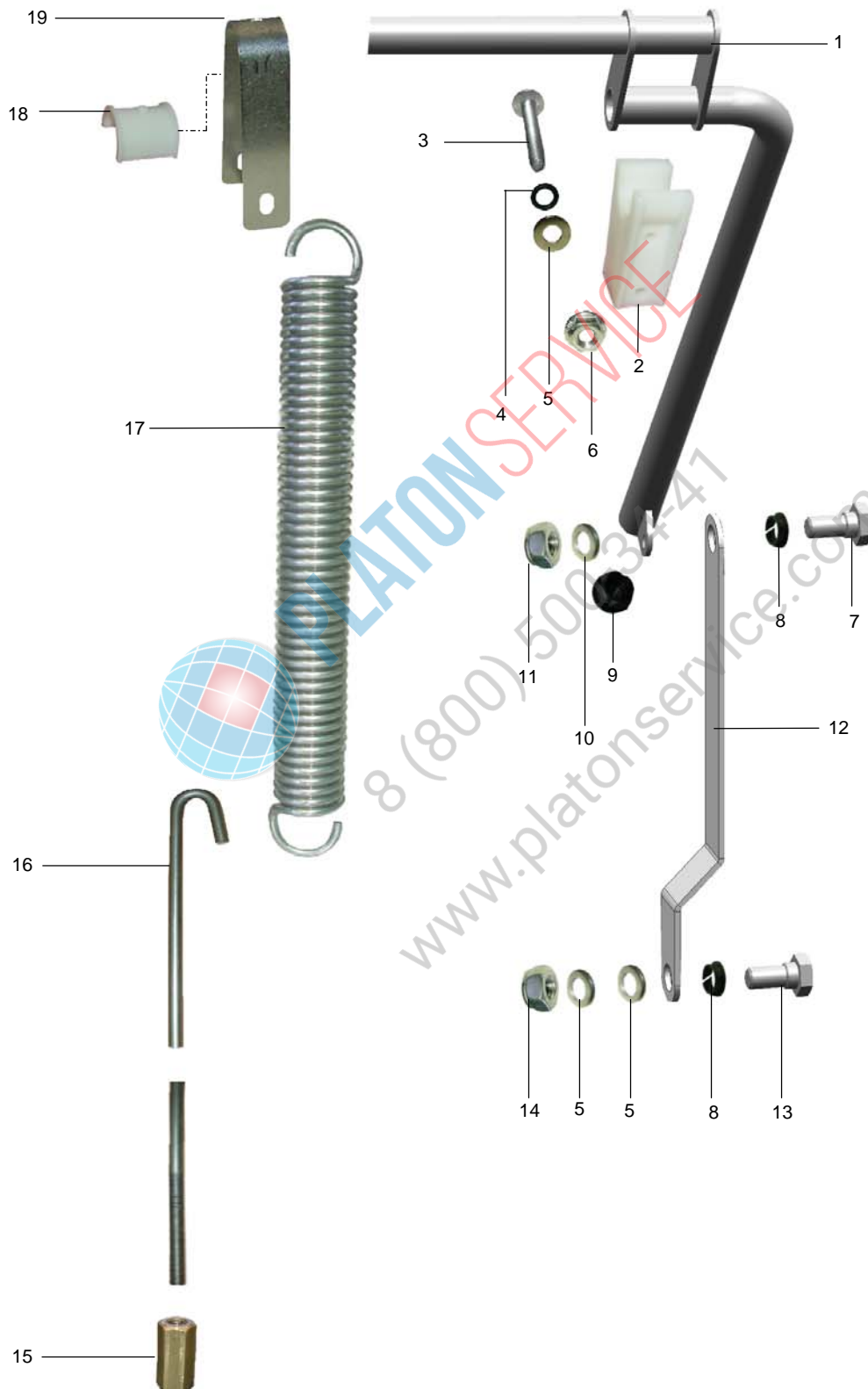
14.15 HAUBENGESTÄNGE HAUBENAUTOMATIK

14.15 HOOD ROD AUTOMATIC HOOD OPENING

14.15 BARRE DE CAPOT CAPOT OUVERTURE AUTOMATIQUE



Hg14_15.doc
2007-05-03/BP



14.15 HAUBENGESTÄNGE HAUBENAUTOMATIK

14.15 HOOD ROD AUTOMATIC HOOD OPENING

14.15 BARRE DE CAPOT CAPOT OUVERTURE AUTOMATIQUE



Hg14_15.doc
2007-05-03/BP

POS	IDENT. NR. IDENT. NO.	BEZEICHNUNG	DESIGNATION	DESIGNATION
1	9638063	HAUBENGESTÄNGE	HOOD ROD	BARRE DE CAPOT
2	V 0620449	LAGERUNG FÜR HAUBEN- GESTÄNGE	HOOD ROD BUSHING	COUSSINET POUR BARRE DE CAPOT
3	9541450	LINSENSCHRAUBE M6X45	OVAL HEAT SCREW M6X45	VIS À TÊTE BOMBÉE M6X45
4	* 9541531	O-RING 6X2	O-RING 6X2	BAGUE 6X2
5	0340005	U-SCHEIBE 10,5 X 18 X 1,6	FRONT DISC 10,5 X 18 X 1,6	RONDELLE 10,5 X 18 X 1,6
6	9538705	SECHSKANTMUTTER M6	HEXAGON NUT M6	ECROU A SIX PANS M6
7	9635265	BOLZEN M8	BOLT M8	BOULON M8
8	9635303	GLEITLAGER	SLIDING BUSHING	PALIER-GLISSEUR
9	9637756	STOPFEN	PLUG	TAMPON
10	0340055	UNTERLEGSCHIEBE	LIMPET	RONDELLE
11	0337005	SECHSKANTMUTTER M8	HEXAGON NUT M8	ÉCROU HEXAGONAL M8
12	9638064	SCHIENE	RAIL	RAIL
13	9639480	BOLZEN M10	BOLT M10	BOULON M10
14	0337007	SECHSKANTMUTTER M10	HEXAGON NUT M10	ECROU A SIX PANS M10
15	* 8004147	SPANNMUTTER M 8	TENSION NUT M 8	ECROU TENDEUR M 8
16	9635474	SPANNSCHRAUBE M 8 935 LANG	TENSION SCREW M 8 935 LONG	VIS DE TENSION M 8 935 LONG
17	* 0430006	ZUGFEDER 372 X 46,5 X 6,5	TENSION SPRING 372 X 46,5 X 6,5	RESSORT DE TRACTION 372 X 46,5 X 6,5
18	V 0620445	GLEITLAGER FEDERAUF- HÄNGUNG K 399	SLIDING BUSHING FOR SPRING SUSPENSION K 399	PALIER-GLISSEUR POUR SUSP. DE RESSORT SUP. K 399
19	8004144	FEDERAUFHÄNGUNG OBEN	UPPER SPRING SUSPENDER	SUSPENDEUR DE RESSORT SUP.

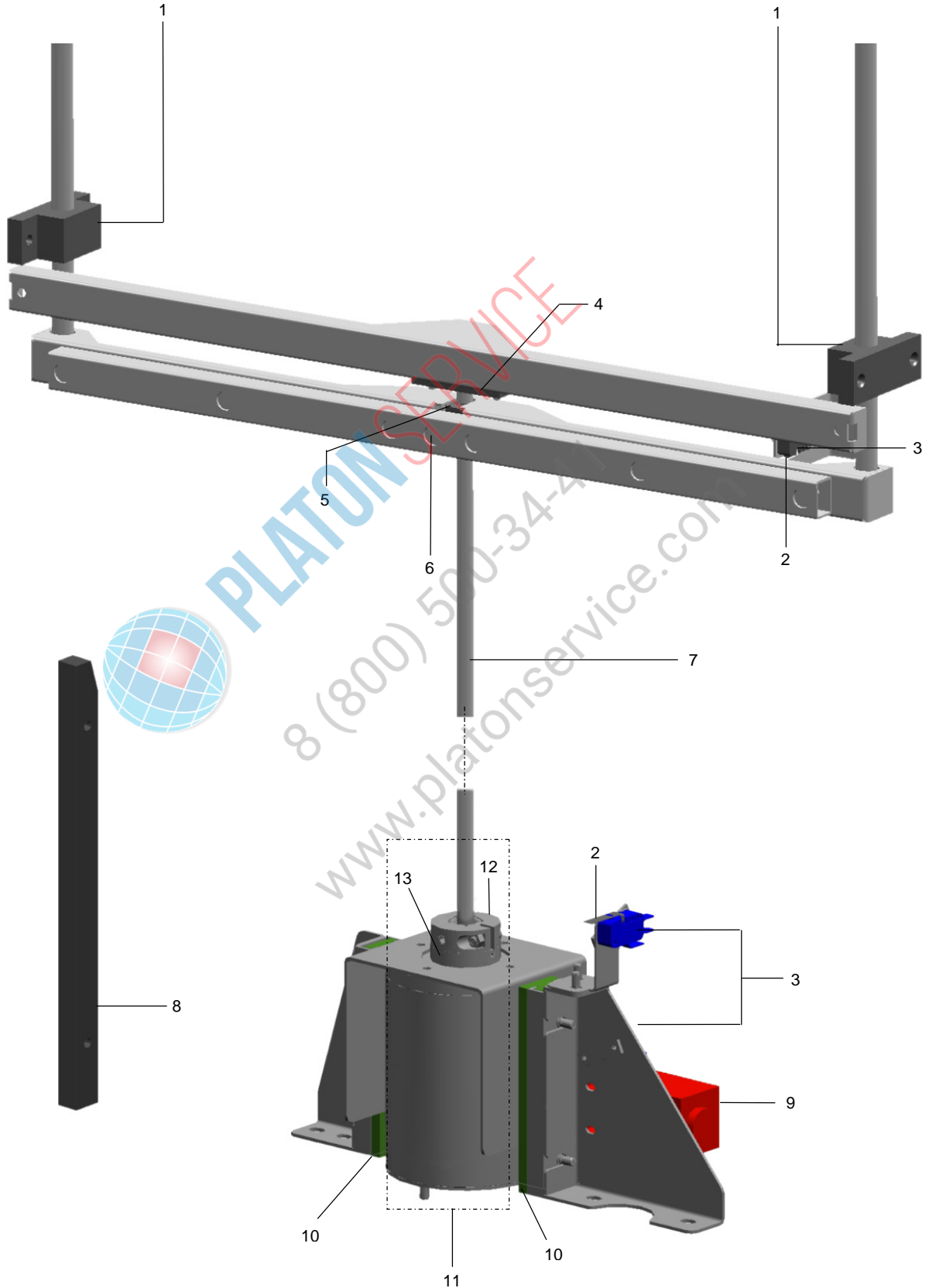
15.04 HEBE- UND SENKVORRICHTUNG

15.04 LIFTING AND LOWERING DEVICEX

15.04 DISPOSITIF DE LAVAGE ET DE DESCENTE



HS15_4.doc
2007-01-19/BP



15.04 HEBE- UND SENKVORRICHTUNG

15.04 LIFTING AND LOWERING DEVICE

15.04 DISPOSITIF DE LAVAGE ET DE DESCENTE



HS15_4.doc
2007-01-19/BP

POS	IDENT. NR. IDENT. NO.	BEZEICHNUNG	DESIGNATION	DESIGNATION
1	9629404	FÜHRUNGSKLOTZ	GUIDING BRAKET SPINDLE	SUPPORT GUIDE ÉCROU
2	* 0122106	HEBEL FÜR MIKROSCHALTER	LEVER FOR SENSITIVE SWITCH	LEVIER POUR MICRORUPTEUR
3	* 0122103	MIKROSCHALTER	SWITCH	INTERRUPTEUR
4	9637575	FÜHRUNGSKLOTZ	GUIDING BRAKET SPINDLE	SUPPORT GUIDE ÉCROU
5	9633605	SPINDELMUTTER	SPINDLE NUT	ECROU VIS SANS FIN
6	9635309	DRUCKFEDER	PRESSURE SPRING	RESSORT À PRESSION
7	9625928	SPINDEL DV 80.2	SPINDLE DV 80.2	BROCHE DV 80.2
	9620694	SPINDEL DV 125.2	SPINDLE DV 125.2	BROCHE DV 125.2
8	9632824	FÜHRUNGSSCHIENE FÜR DV 80.2	GUIDE RAIL FOR DV 80.2	GLISSIERE DE GUIDAGE POUR DV 80.2
	9652443	FÜHRUNGSSCHIENE FÜR DV125.2	GUIDE RAIL FOR DV 125.2	GLISSIERE DE GUIDAGE POUR DV 125.2
9	* 0122005	ENDSCHALTER	STOP SWITCH	COMMUTATEUR DE FIN DE COURSE
10	9625914	FÜHRUNGSSCHIENE	GUIDE RAIL	GLISSIERE DE GUIDAGE
11	9620692	MOTOR KPL	MOTOR CPL.	MOTEUR CPL.96296
12	9632880	SPANNRING 40X13	TENSION RING 40X13	BAGUE D SERRAGE
13	9632889	SCHLEUDERSCHEIBE	CENTRIFUGAL DISK	DISQUE CENTRIFUGE



PLATON SERVICE
8 (800) 500 34-47
www.platonservice.com

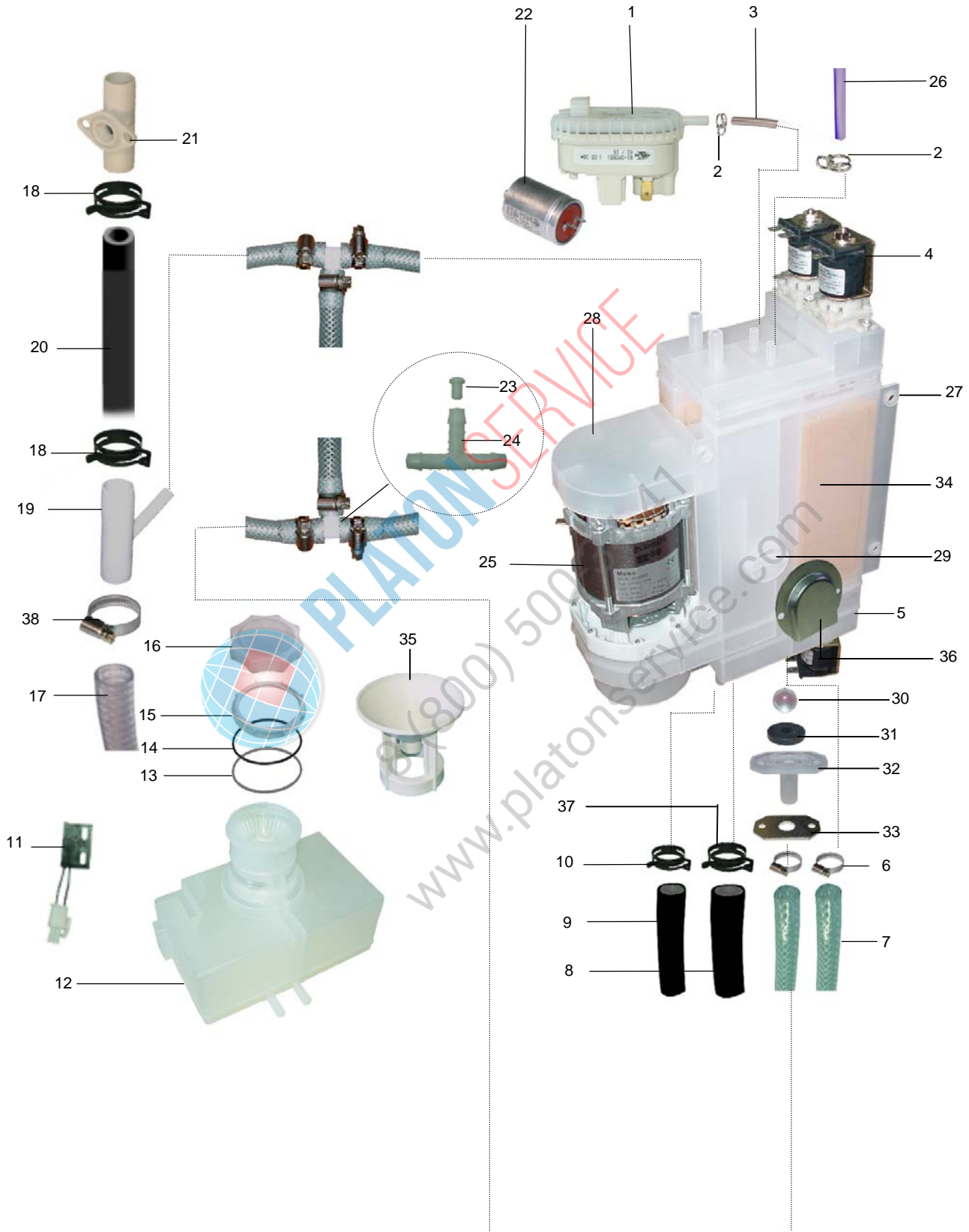
16.03 EINBAUWASSERENTHÄRTER

16.03 INCORPORATED SOFTENER

16.03 ADOUCISSEUR INCORPORE



EW16_3.doc
07.04.2003/BP



16.03 EINBAUWASSERENTHÄRTER

16.03 INCORPORATED SOFTENER

16.03 ADOUCISSEUR INCORPORE



EW16_3.doc
07.04.2003/BP

POS	IDENT. NR. IDENT. NO.	BEZEICHNUNG	DESIGNATION	DESIGNATION
		GÜLTIG BIS 2005-12	VALID UNTIL 2005-12	VALABLE JUSQU'AU 2005-12
1	* 0130026	NIVEAUSCHALTER	LEVEL SWITCH	INTERRUPTEUR DE NIVEAU
	9551112	HALTEWINKEL	FIXING ANGLE	ANGLE DE FIXATION
		GÜLTIG AB 2006-01	VALID FROM 2006-01	VALABLE A PARTIR DU 2006-01
1	* 9622397	NIVEAUSCHALTER	LEVEL SWITCH	INTERRUPTEUR DE NIVEAU
2	* 9500045	SCHLAUCHKLEMME GELB	HOSE WIRE CLAMP YELLOW	COLLIER DE SERRAGE JAUNE
3	V 0260007	SCHLAUCH KLARSICHT Ø6	HOSE TRANSPARENT Ø6	TUYAU TRANSPARENT Ø6
4	* 9545436	MAGNETVENTIL	SOLENOID VALVE	ELECTROVANNE
5	9547536	WASSERENTHÄRTUNGSGERÄT	INCORPORATED SOFTENER	ADOUCISSEUR INCORPORE
6	0233036	SCHLAUCHKLEMME 10/16	HOSE WIRE CLAMP 10/16	COLLIER DE SERRAGE 10/16
7	9534470	SCHLAUCH	HOSE	TUYAU
8	9608600	SCHLAUCH 1/2"	HOSE 1/2"	TUYAU 1/2"
9	9608607	SCHLAUCH 3/8"	HOSE 3/8"	TUYAU 3/8"
10	9609462	FEDERBANDSCHELLE Ø17	HOSE CLAMP TAPE Ø17	RUBAN COLLIER DE SERRAGE Ø17
11	* 9519952	REEDSCHALTER	SWITCH	INTERRUPTEUR
12	9541129	SALZLÖSEBEHÄLTER	SALT DISSOLVING CONTAINER	RESERVOIR-DISSOLUTIONDU SEL
13	9534626	STÜTZRING	SUPPORT RING	BAGUE DE SUPPORT
14	* 9533155	O-RING 66X3	O-RING 66X3	BAGUE 66X3
15	9528958	MUTTER	NUT	ECROU
16	9532583	DECKEL KPL.	LID CPL.	COUVERCLE CPL.
17	* 9649684	SPIRALSCHLAUCH	SPIRAL HOSE	FLEXIBLE SPIRALE
18	9607417	FEDERBANDSCHELLE Ø30	HOSE CLAMP TAPE Ø30	RUBAN COLLIER DE SERRAGE Ø30
19	9533227	SCHLAUCHVERBINDUNG Y-FORM	Y HOSE CONNECTION	Y CONNEXION DE TUYAU
20	9550240	SCHLAUCHVERBINDUNG	HOSE COUPLING	RACCORD POUR TUYAUX
21	9515230	BELÜFTUNGSVENTIL	VENT VALVE	VALVE D'AERATION
22	* 9520030	KONDENSATOR	CONDENSER	CONDENSEUR
23	9534818	DROSSEL	THROTTLE	ETRANGLEMENT
24	9534819	SCHLAUCHVERBINDUNG T-FORM	T HOSE CONNECTION	T CONNEXION DE TUYAU
25	* 9607881	DRUCKSTEIGERUNGSPUMPE 220-240V 50HZ	BOOSTER PUMP 220-240V 50HZ	SURPRESSEUR 220-240V 50HZ
26	V 9538712	SCHLAUCH	HOSE	TUYAU
27	* 9511585	O-RING 12X3 (NICHT ABGEBILDET)	O-RING 12X3 (NOT DISPLAYED)	BAGUE 12X3 (PAS D'IMAGE)
28	9532612	ABDECKUNG	COVER	RECOUVREMENT
29	* 0650076	DICHTUNG (NICHT ABGEBILDET)	SEAL (NOT DISPLAYED)	GARNITURE D'ETANCHEITE (PAS D'IMAGE)
30	9529661	KUGEL FÜR RÜCKSCHLAGVENTIL	BALL FOR CHECK VALVE	ROBINET POUR CLAPET ANTI- RETOUR

16.03 EINBAUWASSERENTHÄRTER

16.03 INCORPORATED SOFTENER

16.03 ADOUCISSEUR INCORPORE



EW16_3.doc
07.04.2003/BP

POS	IDENT. NR. IDENT. NO.	BEZEICHNUNG	DESIGNATION	DESIGNATION
31	* 9527332	DICHTUNG FÜR RÜCKSCHLAG- VENTIL	PACKING FOR CHECK VALVE	JOINT POUR CLAPET ANTI- RETOUR
32	9527331	ANSCHLUßSTUTZEN FÜR RÜCK- SCHLAGVENTIL	CONNECTION PIECE FOR FOR CHECK VALVE	PIECE DE CONNEXION POUR CLAPET ANTI-RETOUR
33	9553043	FLANSCHPLATTE	FLANGE PLATE	PLAQUE DE BRIDE
34	9603362	BEHÄLTER OHNE PUMPE/VENTILE/DECKEL	STORAGE TANK WITHOUT PUMP/VALVE/COVER	RESERVOIR SANS POMPE/VIDANGE/ RECOU- VERMENT
35	9538007	FÜLLSTUTZEN	FILLING SOCKET	TREMIE DE REMPLISSAGE
36	8000609	WASSERLEITBLECH	WATER GUIDING SHEET	TOLE DE DEVIATION D'EAU
37	9607418	FEDERBANDSCHELLE Ø21	HOSE CLAMP TAPE Ø21	RUBAN COLLIER DE SERRAGE Ø21
38	0233045	SCHLAUCHKLEMME 20/32	HOSE WIRE CLAMP 20/32	COLLIER DE SERRAGE 20/32



PLATON SERVICE
8 (800) 500-34-41
www.platonservice.com

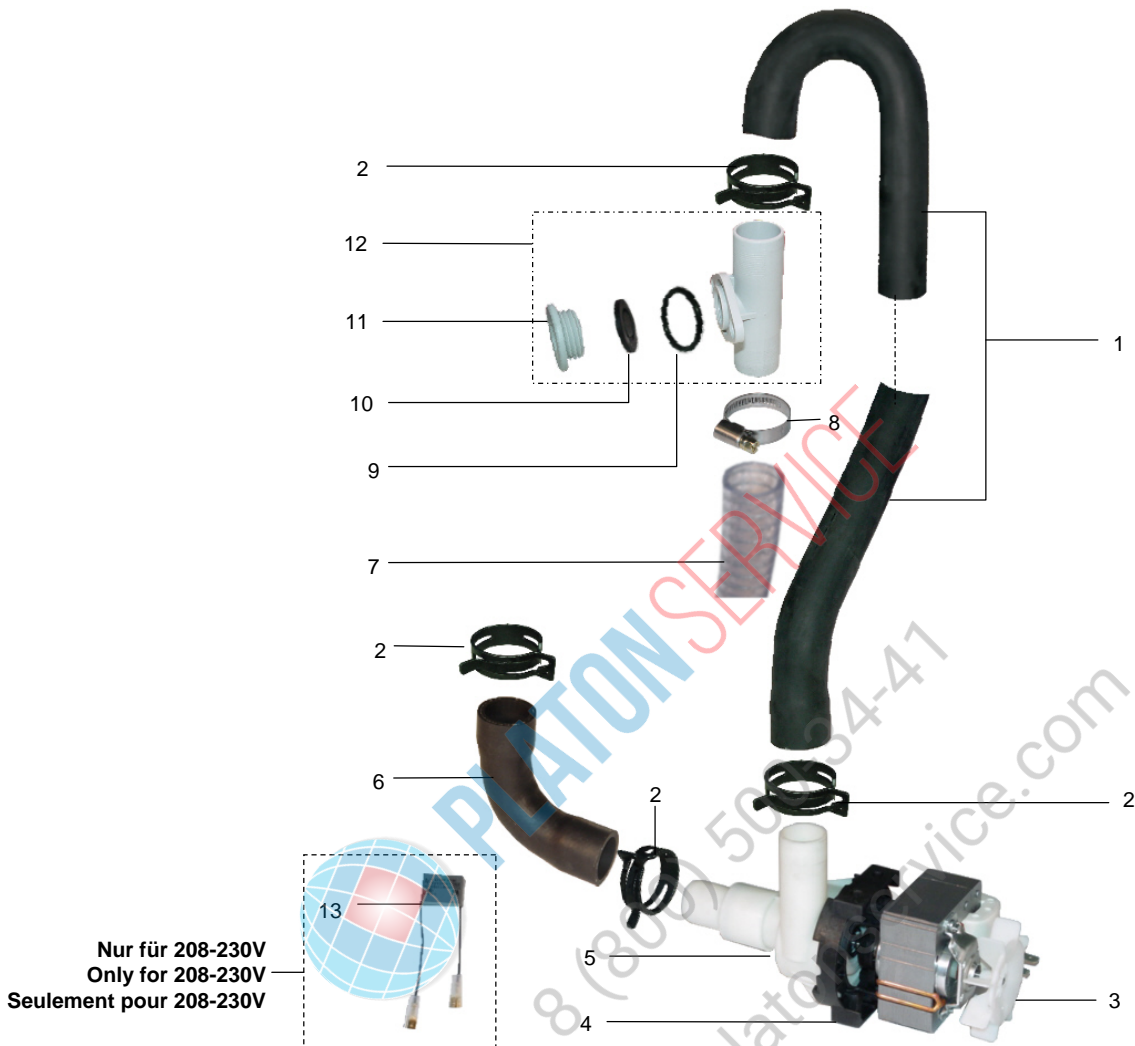
18.12 LAUGENPUMPE

18.12 DRAIN PUMP

18.12 POMPE DE VIDANGE



LP18_12.doc
01.01.2003/FUS



POS	IDENT. NR. IDENT. NO.	BEZEICHNUNG	DESIGNATION	DESIGNATION
1	9539185	SCHLAUCH	HOSE	TUYAU
2	9607417	FEDERBANDSCHELLE Ø30	HOSE CLAMP TAPE Ø30	RUBAN COLLIER DE SERRAGE Ø30
3	* 9544233	LAUGENPUMPE KPL. 200V 50HZ	DRAIN PUMP CPL. 200V 50HZ	POMPE DE VIDANGE CPL. 200V 50HZ
4	* 9523850	O-RING	O-RING	BAGUE
5	9523849	PUMPENGEHÄUSE	PUMP HOUSING	CORPS DE POMPE
6	9514680	SCHLAUCH	HOSE	TUYAU
7	* 9649684	SPIRALSCHLAUCH	SPIRAL HOSE	FLEXIBLE SPIRALE
8	0233045	SCHLAUCHKLEMME 20/32	HOSE WIRE CLAMP 20/32	COLLIER DE SERRAGE 20/32
9	* 0401016	O-RING 21X2	O-RING 21X2	BAGUE 21X2
10	* 9515234	DICHTUNG	PACKING	JOINT
11	9515231	SCHRAUBE	SCREW	VIS
12	9515229	BELÜFTUNGSVENTIL KPL	VENT VALVE CPL.	VALVE D'AERATION CPL.
13	9550030	R-C BAUTEIL	R-C UNIT	ELEMENT RC

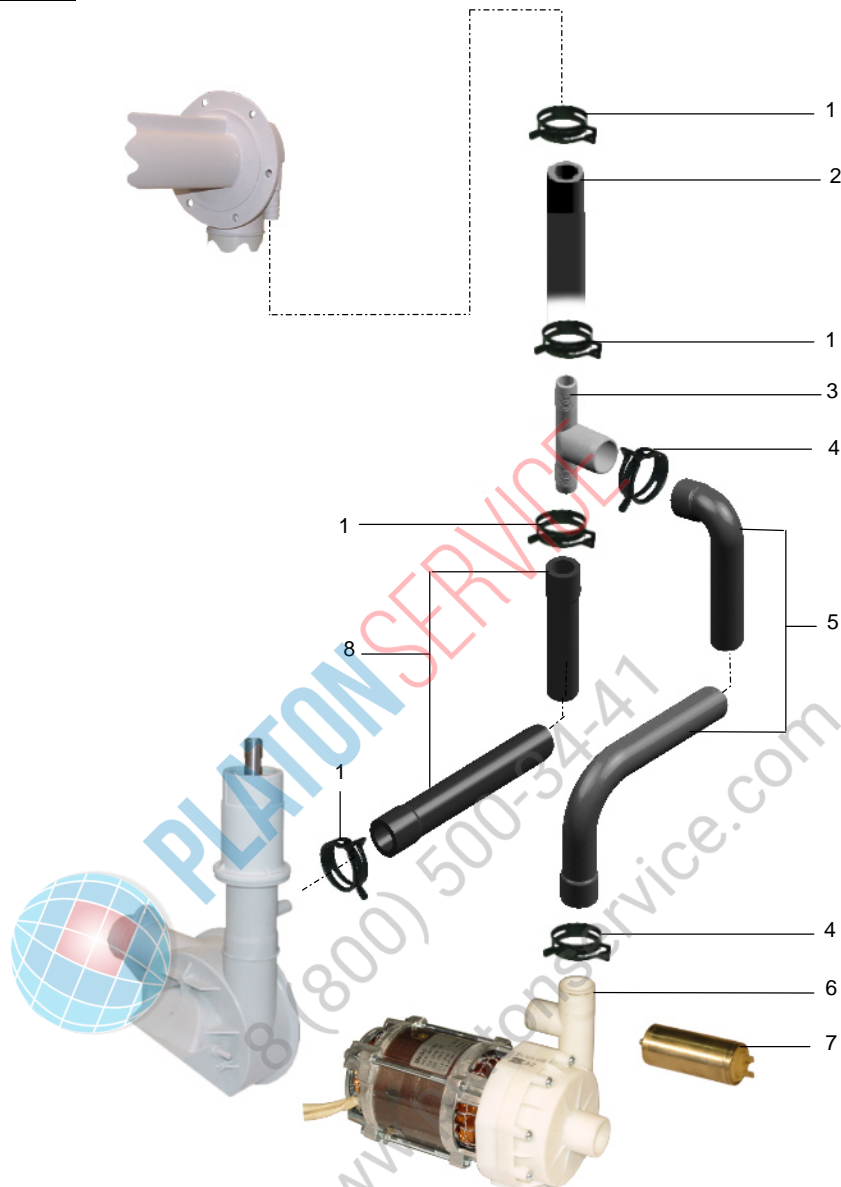
22.15 DRUCKSTEIGERUNGSPUMPE

22.15 BOOSTER PUMP

22.15 SURPRESSEUR



DSP22_15.doc
01.01.2003/FUS



POS	IDENT. NR. IDENT. NO.	BEZEICHNUNG	DESIGNATION	DESIGNATION
1	9607418	FEDERBANDSCHELLE Ø21	HOSE CLAMP TAPE Ø21	RUBAN COLLIER DE SERRAGE Ø21
2	9608600	SCHLAUCH 1/2"	HOSE 1/2"	TUYAU 1/2"
3	9601255	SCHLAUCHVERTEILER	DISTRIBUTION PIPE	DISTRIBUTION DE TUYAU
4	9607417	FEDERBANDSCHELLE Ø30	HOSE CLAMP TAPE Ø30	RUBAN COLLIER DE SERRAGE Ø30
5	9601260	SCHLAUCH	HOSE	TUYAU
6	* 9638029	DRUCKSTEIGERUNGSPUMPE KPL.	BOOSTER PUMP CPL.	SURPRESSEUR CPL.
	* 9643336	PUMPENLAUFRAD	PUMP WHEEL	ROUE DE POMPE
V	9523844	GLEITRINGDICHTUNG KPL.	SLIDING SEAL CPL.	JOINT AXIAL CPL.
	* 9523260	O-RING	O-RING	BAGUE
	9643335	PUMPENGEHÄUSE	PUMP HOUSING	CORPS DE POMPE
7	* 9520030	KONDENSATOR	CONDENSER	CONDENSEUR
8	9601261	SCHLAUCH	HOSE	TUYAU

24.07 FREIER AUSLAUF

24.07 AIR GAP

24.07 ECOULEMENT LIBRE



Fa24_7.doc
01.12.2002/FUS



POS	IDENT. NR. IDENT. NO.	BEZEICHNUNG	DESIGNATION	DESIGNATION
1	* 9523195	FREIER AUSLAUF KPL.	AIR GAP CPL.	ECOULEMENT LIBRE CPL.
2	* 0650076	DICHTUNG	PACKING	JOINT
3	0233036	SCHLAUCHKLEMME 10/16	HOSE WIRE CLAMP 10/16	COLLIER DE SERRAGE 10/16
4		SIEHE BLATT 04 MAGNETVENTIL	SEE PAGE 04 SOLENOID VALVE	VOIR PAGE 04 ELECTRO VANNE
		SIEHE BLATT 10 DOSIERGERÄTE	SEE PAGE 10 DOSING UNITS	VOIR PAGE 10 DOSEURS
5	V 9538712	SCHLAUCH BLAU Ø6	HOSE BLUE Ø6	TUYAU BLEU Ø6
6	9605930	SCHLAUCHKLEMME 8,5-9,5	HOSE WIRE CLAMP 8,5-9,5	COLLIER DE SERRAGE 8,5-9,5
7		SIEHE BLATT 08 EINBAUBOILER	SEE PAGE 08 INCORPORATED BOILER	VOIR PAGE 08 SURCHAUFFEUR INCORPORE
8		SIEHE BLATT 08 EINBAUBOILER	SEE PAGE 08 INCORPORATED BOILER	VOIR PAGE 08 SURCHAUFFEUR INCORPORE
9	9607418	FEDERBANDSCHELLE Ø21	HOSE CLAMP TAPE Ø21	RUBAN COLLIER DE SERRAGE Ø21
10	9609462	FEDERBANDSCHELLE Ø17	HOSE CLAMP TAPE Ø17	RUBAN COLLIER DE SERRAGE Ø17
11	8000609	WASSERLEITBLECH	WATER GUIDING SHEET	TOLE DE DEVIATION D'EAU

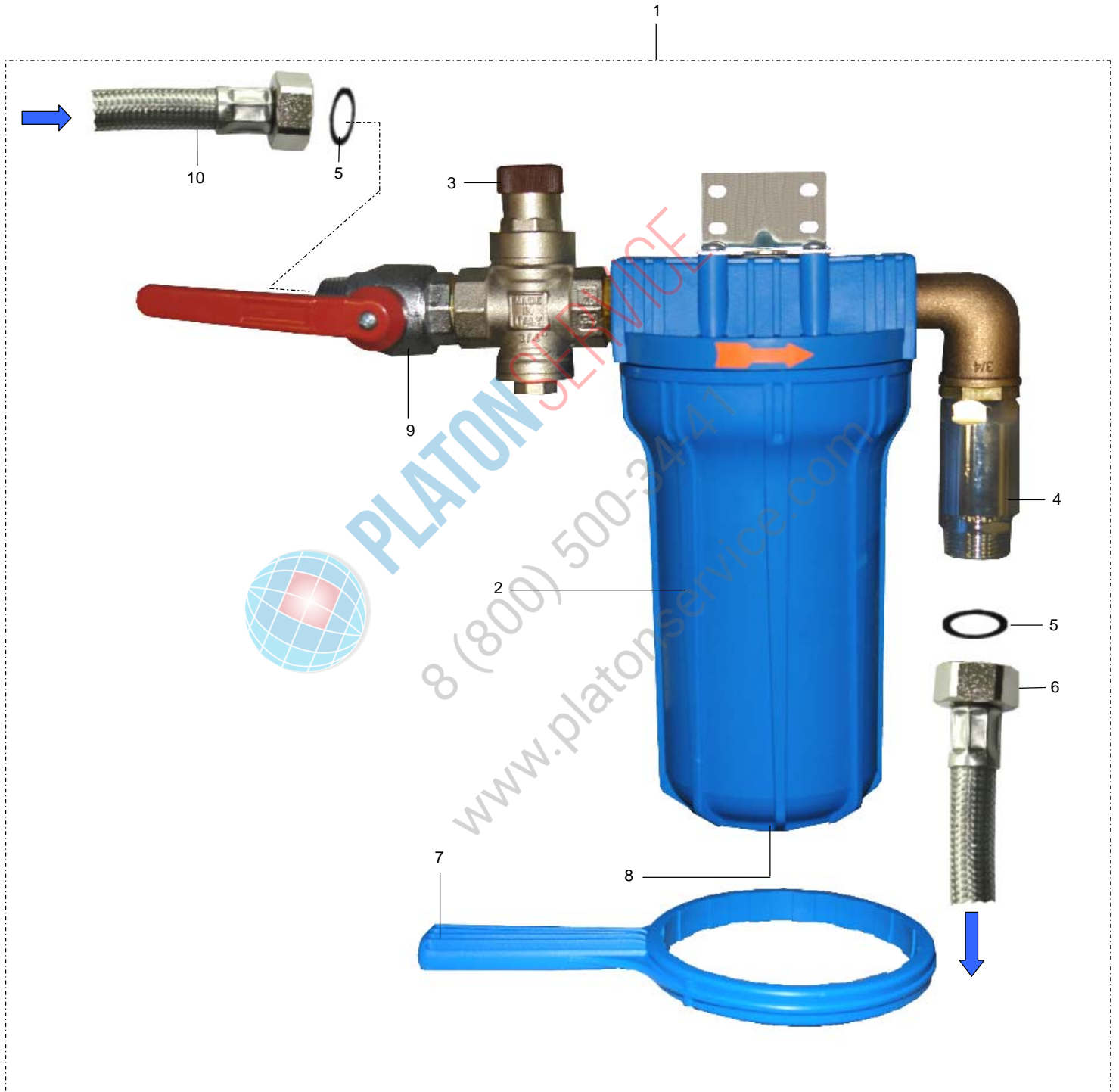
33.05.02 VORFILTERGRUPPE

33.05.02 PRELIMINARY FILTER

33.05.02 FILTRE PRELIMINAIRE



UO_33_05-02.doc
2010-11-12/BP



33.05.02 VORFILTERGRUPPE

33.05.02 PRELIMINARY FILTER

33.05.02 FILTRE PRELIMINAIRE



UO_33_05-02.doc
2010-11-12/BP

POS	IDENT. NR. IDENT. NO.	BEZEICHNUNG	DESIGNATION	DESIGNATION
1	9651177	ANSCHLUSS-SET KPL.	CONNECTING KIT CPL.	KIT DE BRANCHEMENT CPL.
2	9677392	FILTERGEHÄUSE	FILTER HOUSING	BOITIER DE FILTRE
3	9651193	DRUCKMINDERER 3/4"	PRESSURE REDUCING VALVE 3/4"	RÉDUCTEUR DE PRESSION 3/4"
4	9658122	SICHERUNGSKOMBINATION 3/4" IG X AG	BACK VALVE 3/4" MALE / FEMALE	VALVE ANTI-RETOUR 3/4" MALE / FEMELLE
5	* 0408238	DICHTUNG 17X24X2	SEAL 17X24X2	GARNITURE D'ETANCHEITE 17X24X2
6	9505089	PANZERSCHLAUCH 3/4"	REINFORCED HOSE 3/4"	TUYEAU RENFORCÉ 3/4"
7	9677393	SCHLÜSSEL	KEY	CLÉ
8	V 9684118	FILTEREINSATZ 5µM	FILTER CARTRIDGE 5µM	CARTOUCHE DE FILTRE 5µM
9	9651181	KUGELHAHN G3/4"	BALL VALVE G3/4"	ROBINET A BOISSEAU SPHERI- QUE G3/4"
10	9602535	PANZERSCHLAUCH 3/4"	REINFORCED HOSE 3/4"	TUYEAU RENFORCÉ 3/4"

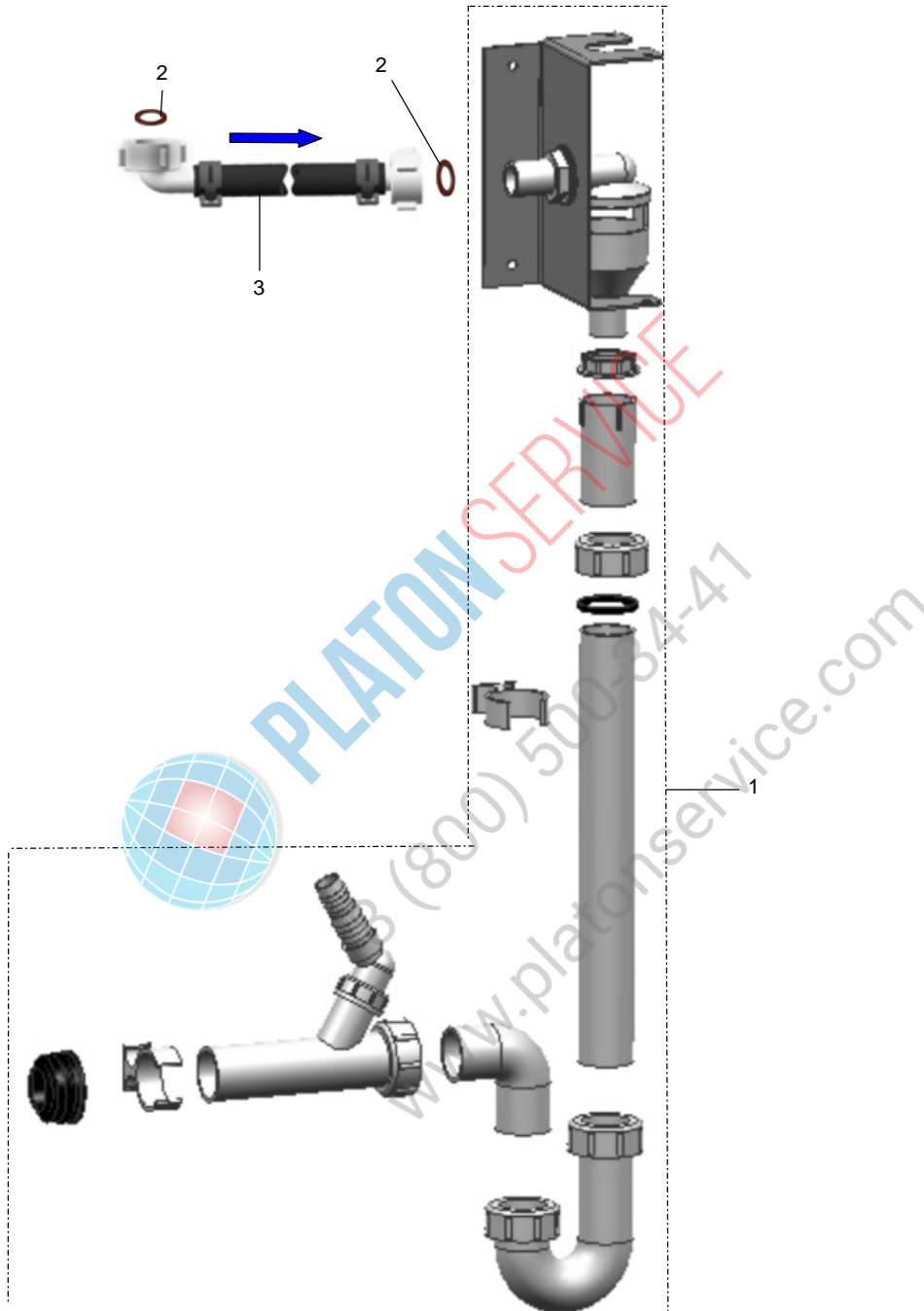


PLATON SERVICE
8 (800) 500-34-41
www.platonservice.com

33.06 ABLAUF-SET

33.06 DRAIN-SET

33.06 SET DE VIDANGE



POS	IDENT. NR. IDENT. NO.	BEZEICHNUNG	DESIGNATION	DESIGNATION
1	9657964	ABLAUFVERROHRUNG KPL..	PIPEWORK FOR DRAIN CPL.	TUYAUTERIE DE VIDANGE CPL.
2	0217432	FLACHDICHTUNG	FLAT PACKING	GARNITURE PLATE
3	9658500	SCHLAUCHSET	HOSE CONNECTION	CONNEXION TUYAU

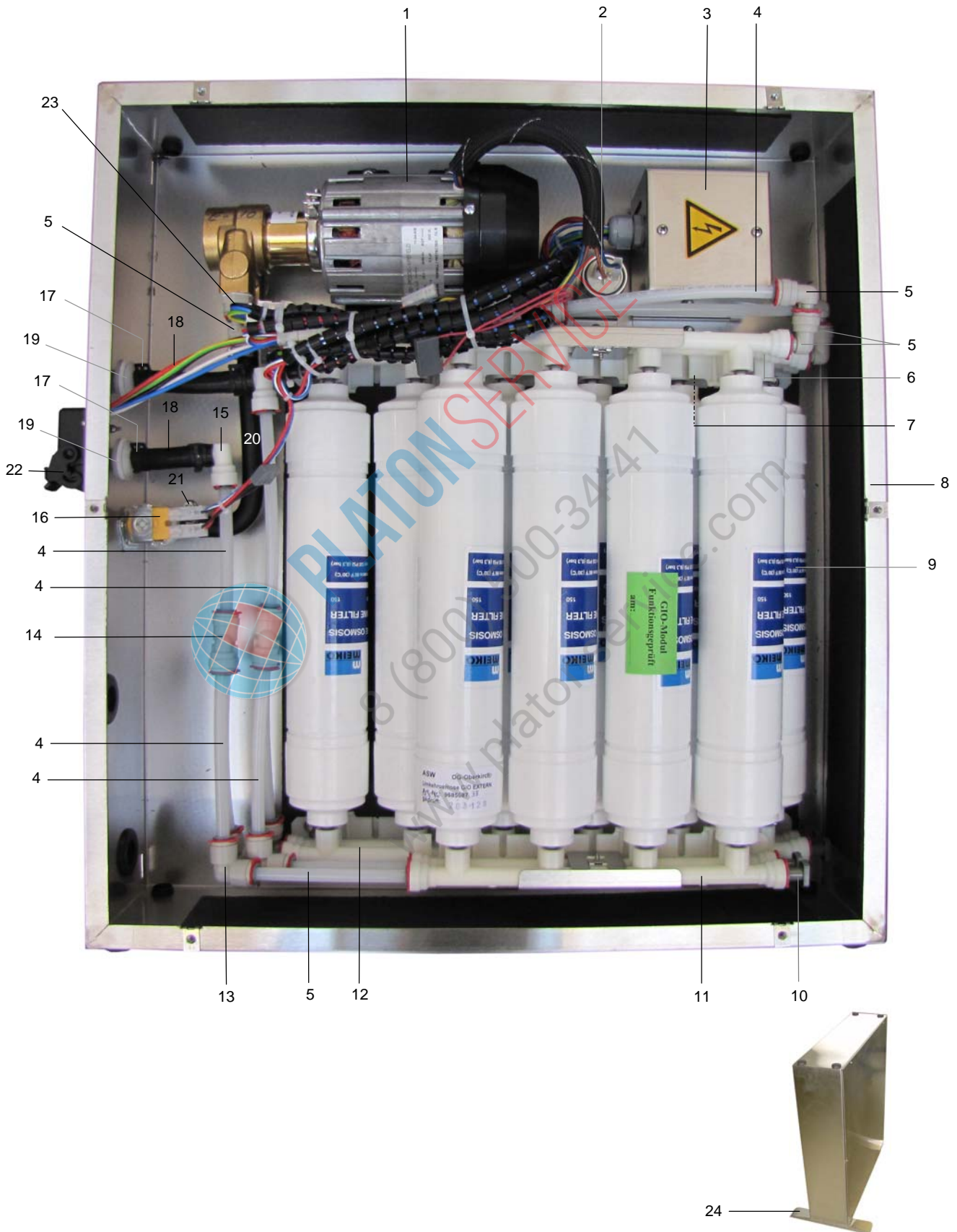
33.12 UMKEHROSMOSE - SEPARAT

33.12 REVERSE OSMOSIS - SEPARATELY

33.12 OSMOSEUR - SEPALEMENT



UO_33_12.doc
2009-10-05/BP



33.12 UMKEHROSMOSE - SEPARAT

33.12 REVERSE OSMOSIS - SEPARATELY

33.12 OSMOSEUR - SEPAREMENT



UO_33_12.doc
2009-10-05/BP

POS	IDENT. NR. IDENT. NO.	BEZEICHNUNG	DESIGNATION	DESIGNATION
	9659167	NACHRÜSTSATZ FÜR DV 80.2	RETROFIT KIT FOR DV 80.2	KIT D'INSTALLATION POUR DV 80.2
	9659168	NACHRÜSTSATZ FÜR DV 120.2 / 125.2	RETROFIT KIT FOR DV 120.2 / 125.2	KIT D'INSTALLATION POUR DV 120.2 / 125.2
	9659169	NACHRÜSTSATZ FÜR DV 200.2 GÜLTIG BIS 2009/12	RETROFIT KIT FOR DV 200.2 VALID UNTIL 2009/12	KIT D'INSTALLATION POUR DV 200.2 VALABLE JUSQU'AU 2009/12
	9670389	NACHRÜSTSATZ FÜR DV 200.2	RETROFIT KIT FOR DV 200.2	KIT D'INSTALLATION POUR DV 200.2
	9661714	NACHRÜSTSATZ FÜR DV 200.2 PW GÜLTIG BIS 2009/12	RETROFIT KIT FOR DV 200.2 PW VALID UNTIL 2009/12	KIT D'INSTALLATION POUR DV 200.2 PW VALABLE JUSQU'AU 2009/12
	9670391	NACHRÜSTSATZ FÜR DV 200.2 PW	RETROFIT KIT FOR DV 200.2 PW	KIT D'INSTALLATION POUR DV 200.2 PW
	9671290	NACHRÜSTSATZ FÜR FV 130.2	RETROFIT KIT FOR FV 130.2	KIT D'INSTALLATION POUR FV 130.2
	9671291	NACHRÜSTSATZ FÜR FV 250.2	RETROFIT KIT FOR FV 250.2	KIT D'INSTALLATION POUR FV 250.2
	9671292	NACHRÜSTSATZ FÜR DV 270.2	RETROFIT KIT FOR DV 270.2	KIT D'INSTALLATION POUR DV 270.2
1	* 9684316	PUMPE MIT MOTOR	PUMP WITH MOTOR	POMPE AVEC MOTEUR
2	* 9652090	BETRIEBSKONDENSATOR 400-500V50/60HZ6,3UF	OPERATING CAPACITOR 400-500V50/60HZ6,3UF	CONDENSATEUR DE FONCTION- NEMENT 400-500V50/60HZ6,3UF
3	* 9543079	SCHÜTZ 24VDC 4KW 20/9A	CONTACTOR 24VDC 4KW 20/9A	CONTACTEUR 24VDC 4KW 20/9A
4	9637317	DRUCKSCHLAUCH 3/8" LÄNGE BEI BESTELLUNG ANGE- BEN!	PRESSURE HOSE 3/8" PLEASE INDICATE LENGTH WHEN SENDING THE ORDER!	TUYAU FLEXIBLE HAUTE PRES- SION 3/8" VEUILLEZ INDIQUER LA LONGUEUR EN PASSANT LA COMMANDE
5	9665575	BOGEN 90°X3/8"	CONNECTION ANGLE 90°X3/8"SIX3/8"SA	ANGLE DE CONNEXION 90°X3/8"SIX3/8"SA
6	9663272	ANSCHLUSSBLOCK FÜR 4ER BLOCK EINREIHIG	CONNECTION BLOCK FOR FOUR PAC SINGLE-ROW	BLOC DE CONNEXION POUR BLOC DE QUATRE A RANG UNIQUE
7	9662173	ANSCHLUSSBLOCK FÜR 6ER BLOCK EINREIHIG	CONNECTION BLOCK FOR SIX PAC SINGLE-ROW	BLOC DE CONNEXION POUR BLOC DE SIX A RANG UNIQUE
8	9667060	GEHÄUSE	CASE	BOITIER
9	V 9687347	AUSTAUSCHSATZ MODULE 10ER BLOCK	EXCHANGE MODULES TEN PAC	MODULES DE REMPLACEMENT BLOC DE DIX
10	9632728	ZAPFEN	PLUG	BOUCHON

33.12 UMKEHROSMOSE - SEPARAT

33.12 REVERSE OSMOSIS - SEPARATELY

33.12 OSMOSEUR - SÉPARÉMENT



UO_33_12.doc
2009-10-05/BP

POS	IDENT. NR. IDENT. NO.	BEZEICHNUNG	DESIGNATION	DESIGNATION
11	9658062	ANSCHLUSSBLOCK FÜR 4ER BLOCK ZWEIREIHIG	CONNECTION BLOCK FOR FOUR PAC DOUBLE-ROW	BLOC DE CONNEXION POUR BLOC DE SIX A DOUBLE RANG
12	9657891	ANSCHLUSSBLOCK FÜR 6ER BLOCK ZWEIREIHIG	CONNECTION BLOCK FOR SIX PAC DOUBLE-ROW	BLOC DE CONNEXION POUR BLOC DE SIX A DOUBLE RANG
13	9632702	BOGEN 90°X3/8"SIX3/8"S	CONNECTION ANGLE 90°X3/8"SIX3/8"S	ANGLE DE CONNEXION 90°X3/8"SIX3/8"S
14	9637299	Y-STÜCK 3/8"SIX3/8"SIX3/8"SIX45°	Y-PIECE 3/8"SIX3/8"SIX3/8"SIX45°	PIECE EN Y 3/8"SIX3/8"SIX3/8"SIX45°
15	9665575	BOGEN 3/8"	CONNECTION ANGLE 3/8"	ANGLE DE CONNEXION 3/8"
16	* 9683829	MAGNETVENTIL G3/4"AXD10X24VDC	SOLENOID VALVE G3/4"AXD10X24VDC	ELECTROVANNE G3/4"AXD10X24VDC
17	9609462	FEDERBANDSCHELLE 17X12	HOSE CLAMP TAPE 17X12	RUBAN COLLIER DE SERRAGE 17X12
18	* 9608607	SCHLAUCH 3/8" LÄNGE BEI BESTELLUNG ANGE- BEN!	HOSE 3/8" PLEASE INDICATE LENGTH WHEN SENDING THE ORDER!	TUYAU FLEXIBLE 3/8" VEUILLEZ INDIQUER LA LONGUEUR EN PASSANT LA COMMANDE
19	9655931	SCHLAUCHANSCHLUSS 3/4"	HOSE CONNECTION 3/4"	RACCORD DE TUYAU 3/4"
20	9607596	SCHLAUCHVERBINDUNG	HOSE COUPLING	RACCORD POUR TUYAUX
21	0233036	SCHLAUCHKLEMME 10-16	HOSE CLAMP 10-16	PINCE POUR TUYAUX SOUPLES 10-16
22	9654298	DRAHTSATZ	CABLING KIT	KIT DE CABLAGE
23	9637298	SCHLAUCHNIPPEL 3/8"X50X3/8"SA	HOSE NIPPLE 3/8"X50X3/8"SA	RACCORD DE TUYAU 3/8"X50X3/8"SA
24	9663247	FLANSCHPLATTE MIT BOLZEN	FLANGE PLATE WITH BOLT	PLAQUE DE BRIDE AVEC PALIER
	9662209	FLANSCHPLATTE INNENSEITE	FLANGE PLATE	PLAQUE DE BRIDE

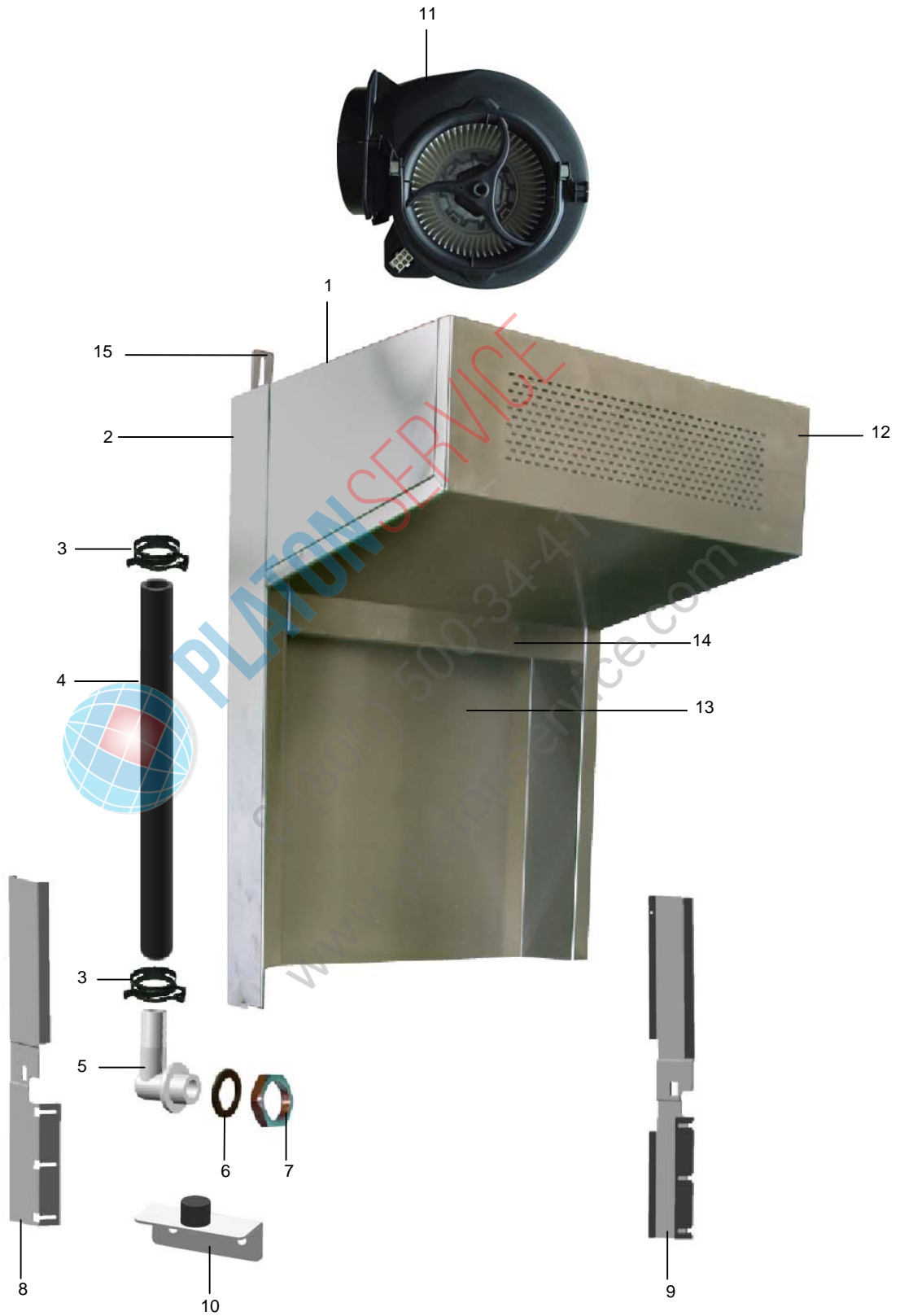
34.01 AIR BOX

34.01 AIR BOX

34.01 AIR BOX



AB34_01.doc
2008-06-16/BP



34.01 AIR BOX

34.01 AIR BOX

34.01 AIR BOX



AB34_01.doc
2008-06-16/BP

POS	IDENT. NR. IDENT. NO.	BEZEICHNUNG	DESIGNATION	DESIGNATION
1	9647234	BAUSATZ AIR BOX KPL. WANDMONTAGE DV80.2/DV120.2/ECOSTAR 545D-M	AIR BOX KIT, COMPLETE FOR WALL INSTALLATION DV80.2/DV120.2/ECOSTAR 545D-M	KIT AIR BOX, COMPLET, POUR INSTALLATION MURALE DV80.2/DV120.2/ECOSTAR 545D-M
	9647235	BAUSATZ AIR BOX KPL. WANDMONTAGE DV125.2	AIR BOX KIT, COMPLETE FOR WALL INSTALLATION DV125.2	KIT AIR BOX, COMPLET, POUR INSTALLATION MURALE DV125.2
	9653881	BAUSATZ AIR BOX KPL. WANDMONTAGE DV200.2	AIR BOX KIT, COMPLETE FOR WALL INSTALLATION DV200.2	KIT AIR BOX, COMPLET, POUR INSTALLATION MURALE DV200.2
	9649269	BAUSATZ AIR BOX KPL. FREISTEHENDER AUSFÜHRUNG DV80.2/DV120.2/ECOSTAR 545D-M	AIR BOX KIT, COMPLETE FOR FREE STANDING INST. DV80.2/DV120.2/ECOSTAR 545D-M	KIT AIR BOX, COMPLET, POUR INSTALLATION LIBRE DV80.2/DV120.2/ECOSTAR 545D-M
	9649272	BAUSATZ AIR BOX KPL. FREISTEHENDER AUSFÜHRUNG DV125.2	AIR BOX KIT, COMPLETE FOR FREE STANDING INST. DV125.2	KIT AIR BOX, COMPLET, POUR INSTALLATION LIBRE DV125.2
	9653882	BAUSATZ AIR BOX KPL. FREISTEHENDER AUSFÜHRUNG DV200.2	AIR BOX KIT, COMPLETE FOR FREE STANDING INST. DV200.2	KIT AIR BOX, COMPLET, POUR INSTALLATION LIBRE DV200.2
	9646681	AIRBOX 620MM DV80.2/DV120.2/ECOSTAR 545D-M	AIRBOX 620MM DV80.2/DV120.2/ECOSTAR 545D-M	AIRBOX 620MM DV80.2/DV120.2/ECOSTAR 545D-M
	9646684	AIRBOX 720MM DV125.2	AIRBOX 720MM DV125.2	AIRBOX 720MM DV125.2
	9652623	AIRBOX 1165MM DV200.2	AIRBOX 1165MM DV200.2	AIRBOX 1165MM DV200.2
2	9645927	RÜCKWAND BEI FREISTEHENDER AUSFÜHRUNG DV80.2/DV120.2/ECOSTAR 545D-M	REAR CLADDING FOR FREE STANDING EXECUTION DV80.2/DV120.2/ECOSTAR 545D-M	REVEITEMENT ARRIERE POUR EXECUTION A INSTAL. LIBRE DV80.2/DV120.2/ECOSTAR 545D-M
	9646812	RÜCKWAND BEI FREISTEHENDER AUSFÜHRUNG DV125.2	REAR CLADDING FOR FREE STANDING EXECUTION DV125.2	REVEITEMENT ARRIERE POUR EXECUTION A INSTAL. LIBRE DV125.2
3	9607418	FEDERBANDSCHELLE Ø21	HOSE CLAMP TAPE Ø21	RUBAN COLLIER DE SERRAGE Ø21
4	9608600	SCHLAUCH ½"	HOSE ½"	TUYAU ½"
5	0620342	SCHLAUCHANSCHLUSS EINFACH K 340	HOSE CONNECTION SIMPLE K 340	CONNEXION DE TUYAU SIMPLE K 340
6	0217433	GUMMIDICHTUNG 17 X 24 X 2	RUBBER PACKING 17 X 24 X 2	JOINT EN CAOUTCHOUC 17X24X2
7	8660239	SKT. MUTTER 3/8"	HEXAGONE NUT 3/8"	ECROU A 6 PANS 3/8"
8	9648890-03	VERSTEIFUNGSSCHIENE LINKS	STRENGTHENING RAIL LEFT	RAIL DE RENFORCEMENT GAUCHE
9	9648890-04	VERSTEIFUNGSSCHIENE RECHTS	STRENGTHENING RAIL RIGHT	RAIL DE RENFORCEMENT DROITE
10	9626509	ANSCHLAG FÜR HAUBENBE- GRENZUNG	STOP UNIT FOR HOOD OPENING LIMITATION	BUTEE POUR LIMITATION D'OU- VERTURE DE CAPOT
11	9654613	RADIALGEBLÄSE MIT MOTOR	RADIAL BLOWER WITH MOTOR	VENTILATEUR RADIAL AVEC MOTEUR

34.01 AIR BOX

34.01 AIR BOX

34.01 AIR BOX



AB34_01.doc
2008-06-16/BP

POS	IDENT. NR. IDENT. NO.	BEZEICHNUNG	DESIGNATION	DESIGNATION
12	9655094	HAUBENBLECHMANTEL DV 80.2 / ECOSTAR 545D-M	GAINE DE CAPOT DV 80.2 / ECOSTAR 545D-M	GAINE DE CAPOT DV 80.2 / ECOSTAR 545D-M
	9655096	HAUBENBLECHMANTEL DV 125.2	HOOD CASING DV 125.2	GAINE DE CAPOT DV 125.2
	9655097	HAUBENBLECHMANTEL DV 200.2	HOOD CASING DV 200.2	GAINE DE CAPOT DV 200.2
13	9655098	VERBINDUNGSBLECH ZUR HAUBE DV 80.2 / ECOSTAR 545D-M	HOOD CONNECTION PLATE DV 80.2 / ECOSTAR 545D-M	TOLE DE CONNEXION DE CAPOT DV 80.2 / ECOSTAR 545D-M
	9655099	VERBINDUNGSBLECH ZUR HAUBE DV 125.2	HOOD CONNECTION PLATE DV 125.2	TOLE DE CONNEXION DE CAPOT DV 125.2
	9655100	VERBINDUNGSBLECH ZUR HAUBE DV 200.2	HOOD CONNECTION PLATE DV 200.2	TOLE DE CONNEXION DE CAPOT DV 200.2
14	9656508	BLLENDE ABSAUGUNG DV80.2 / ECOSTAR 545D-M	EXTRACTION SCREEN DV80.2 / ECOSTAR 545D-M	ECRAN D'EXTRACTION DV80.2 / ECOSTAR 545D-M
	9656509	BLLENDE ABSAUGUNG DV 125.2	EXTRACTION SCREEN DV 125.2	ECRAN D'EXTRACTION DV 125.2
	9656510	BLLENDE ABSAUGUNG DV 200.2	EXTRACTION SCREEN DV 200.2	ECRAN D'EXTRACTION DV 200.2
15	9656512	WANDWINKEL	WALL BRACKET	EQUERRE MURALE
	9656511	ABTROPFWANNE	DRIPPING TROUGH	CUVETTE D'ÉGOUTTAGE



PLATON SERVICE
8 (800) 500-34-47
www.platonservice.com



PLATONSERVICE

8 (800) 500-34-47

www.platonservice.com

Das Programm auf einen Blick

1

**Spülautomaten mit stationärem
Waschverfahren**
Geschirr- und Gläserspülautomaten;
Topf- und Behälterspülautomaten;
Salat- und Gemüsewaschautomaten

2

Spülautomaten mit Durchlaufsystem
Geschirrspülautomaten mit Bandtransport-,
Korbtransport- oder Umlaufsystem

3

Spezialspülanlagen
Vollautomatische Spülanlagen für Geschirr,
Tablets und Besteck; Flight-Catering-
Anlagen; Industriespülautomaten; Trolley-,
Behälter- und Transportwagenspülanlagen

4

Förderanlagen
Tablett- und Geschirrttransportbänder,
Geschirrsortier- und Stapleinrichtungen

5

Speisereste-Behandlungsanlagen
Maschinen und Anlagen zur Aufbereitung
von Speiseresten für eine umweltgerechte
Entsorgung

6

Großkücheneinrichtungen
Geräte und Mobiliar für Relais- und Stations-
küchen; Transportwagen; Tablett- und Teller-
stapler; Tische, Schränke und Regale aus
Edelstahl; diverse Organisationsmittel

7

**Sanitäreinrichtungen für Krankenhäuser
und Heime**
Reinigungs- und Desinfektionsautomaten
für Steckbecken und andere Pflegegeschirre;
Pflegekombinationen; Komplettausstattung
für Unreine Arbeitsräume

Our product range

Automatic dishwashing machines
with fixed washing system

**Belt conveyor and rack transport
machines**
for continuous throughput operations

Special purpose warewashing solutions
such as semi and fully automatic systems,
designed for the catering industry in general

Conveying systems
for vertical and horizontal transport of trays
and dishes

Food waste treatment systems
Water conditioning appliances

Central wash-up equipment
Tables, cabinets, tray and plate stackers

**Sanitary appliances for healthcare
establishments**
Automatic cleaning and disinfection
appliances for bedpans and other care
utensils

Notre gamme de production

**Lave-vaisselle à procéder de lavage
stationnaire**
Automates de lavage

**Lave-vaisselle automatiques à passage
continu**
Lave-vaisselle automatiques à convoyeur et
à transport de paniers

Lave-vaisselle spéciaux
Installations de lavage entièrement
automatiques et semi-automatiques,
lave-vaisselle industriels

Installations de transport
pour le transport vertical et horizontal de
plateaux

**Installations de traitement de déchets
alimentaires**
ainsi que des installations de traitement
d'eau

Installations pour grandes cuisines
Tables, empileurs de plateaux et d'assiettes

**Installations sanitaires pour hôpitaux et
maisons de soins**
Automates de nettoyage et de désinfection,
combinés de soins



MEIKO Maschinenbau GmbH & Co. KG
Englerstr. 3 · 77652 Offenburg · Germany
Tel. + 49 (0)781/203-0
Fax +49 (0)781/203-1274
e-mail: info@meiko.de · www.meiko.de